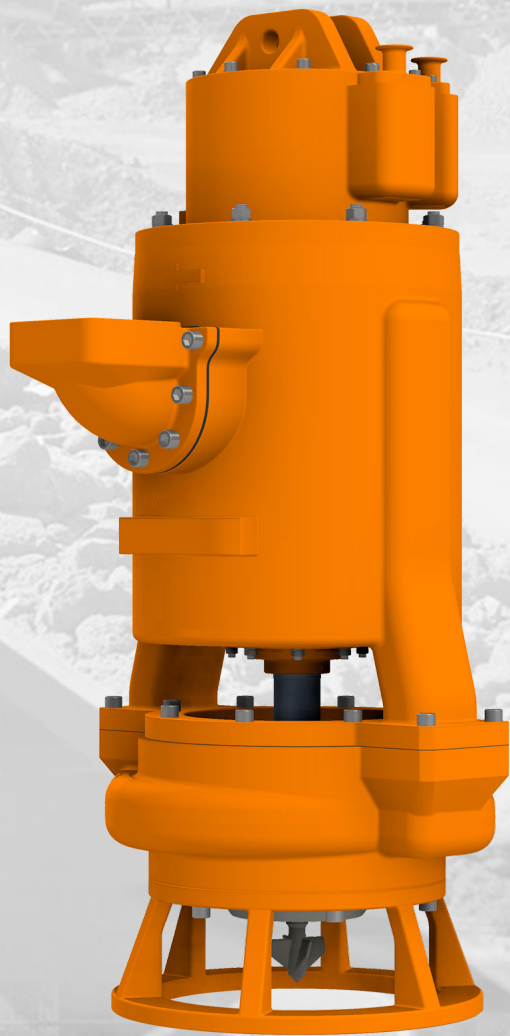


BOMBAS SUBMERSÍVEIS
PARA SERVIÇO PESADO E ABRASIVO.



APLICAÇÕES

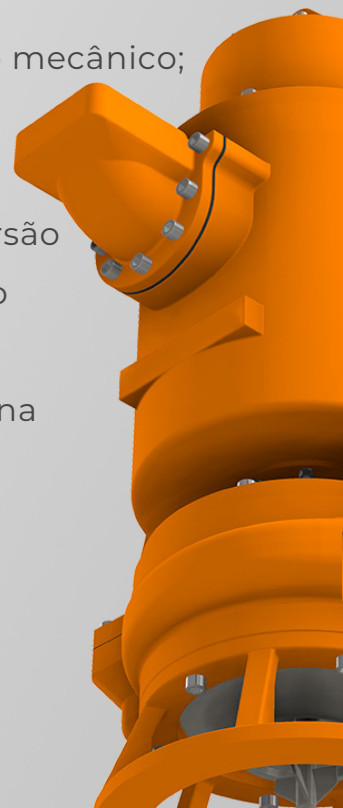
Nossas bombas submersíveis são robustas, construídas com materiais de extrema qualidade, visando manter a longevidade do equipamento, nossas bombas atendem diversas aplicações das mais exigentes, veja abaixo alguns exemplos.

- Dragagem de lagoa e remoção de lodo;
- Transporte de lamas com escória de aço e/ou limalhas de corte de metal;
- Transferência de esgotos e águas residuais;
- Transferência / Drenagem de lama com cinzas;
- Limpeza em docas e portos;
- Processamento de minerais (Separação da parte sólida e líquida)

Tratamento de rejeitos.

CONSTRUÇÃO

- Projetado para aplicações submersas e trabalhos pesados com lamas contendo escórias abrasivas/corrosivas;
- Carcaça com design de dupla voluta, diminui as forças radiais sobre o eixo / vedação / mancais;
- Não é necessário resfriamento externo para o motor;
- O líquido bombeado passa por câmaras externas no motor promovendo o resfriamento, mesmo para trabalhos não submersos;
- Vedação do eixo somente no motor elétrico feito por selo mecânico;
- A câmara de bombeio não possui vedação eliminando desgaste e manutenção neste item;
- O selo do motor está sujeito apenas à pressão de submersão (Não é responsável pela vedação na câmara de bombeio) do motor de submersão;
- A bomba pode ser equipada com um agitador montado na entrada do rotor.

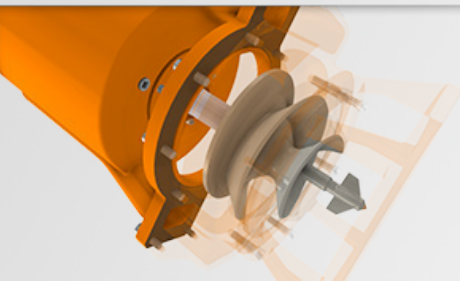
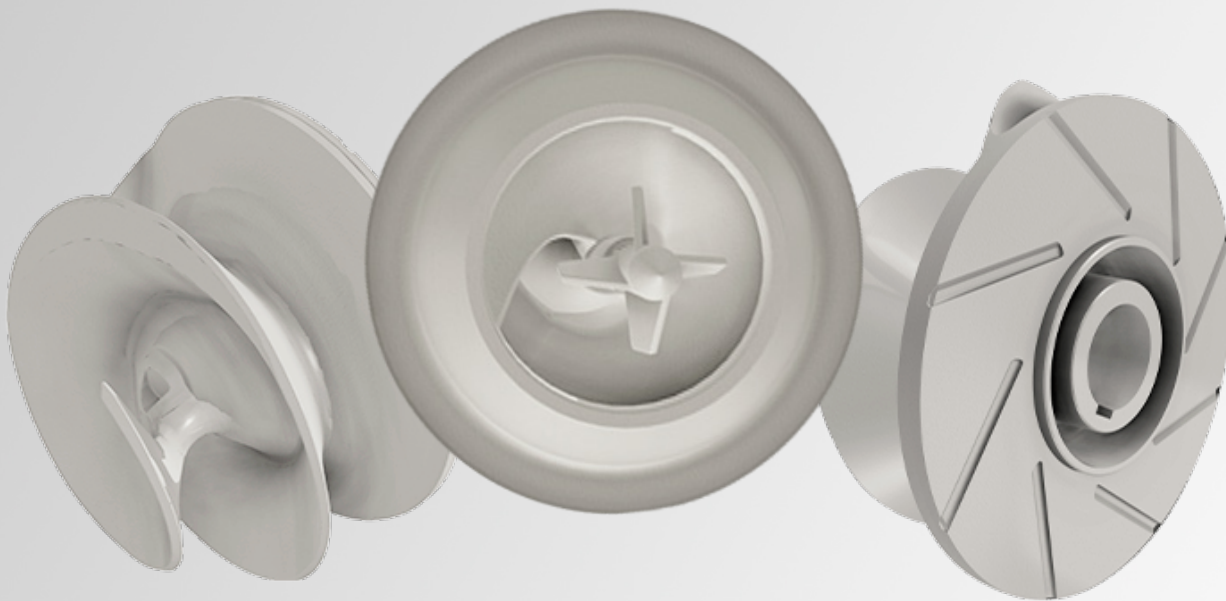


MATERIAIS CONSTRUTIVOS

- Carcaça do motor em Fofó, Inox ou Duplex;
- Carcaça da bomba em A532-II D(HB450) ou Duplex;
- Rotor em A532-II D (HB450) ou Duplex.

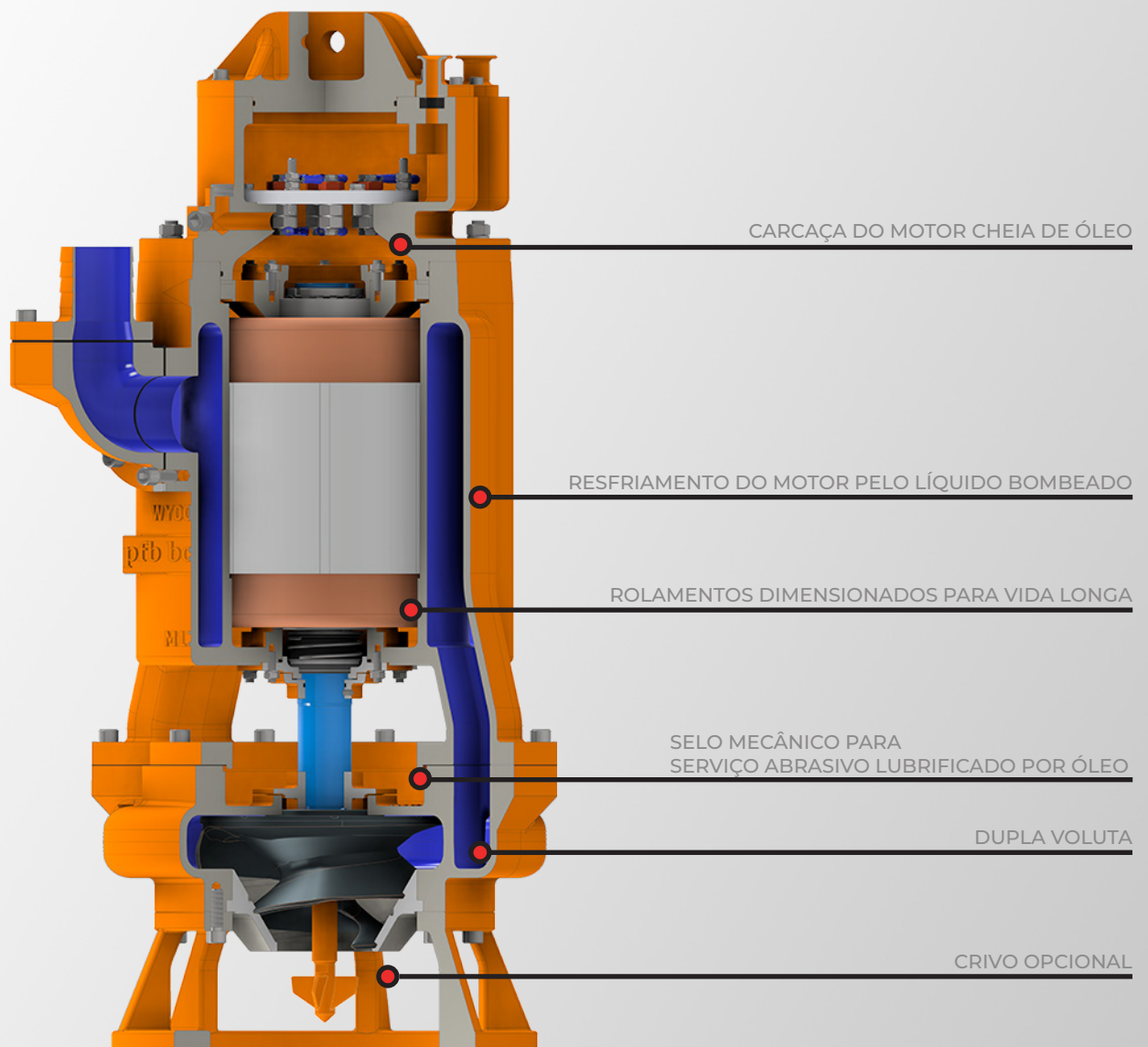
TIPO DE ROTOR

Para essa bomba foi indicado o rotor aberto de pá única, uma opção que contribui para uma excelente performance em relação à passagem de sólidos.



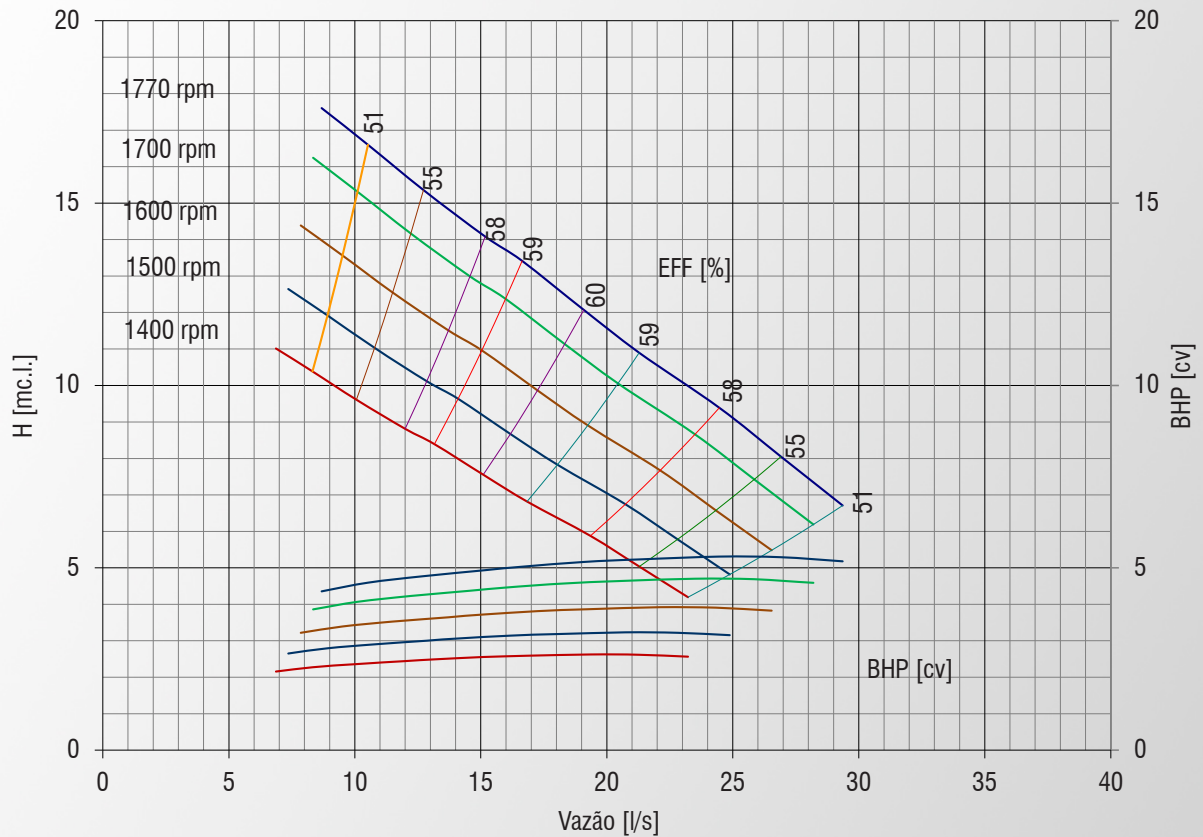
CARACTERÍSTICAS

- Vazões até 460 m³/ h;
- Alturas Manométricas até 35 mcl;
- Temperaturas de trabalho até 80 °C;
- Descarga com adaptador para Flanges ou Mangotes.

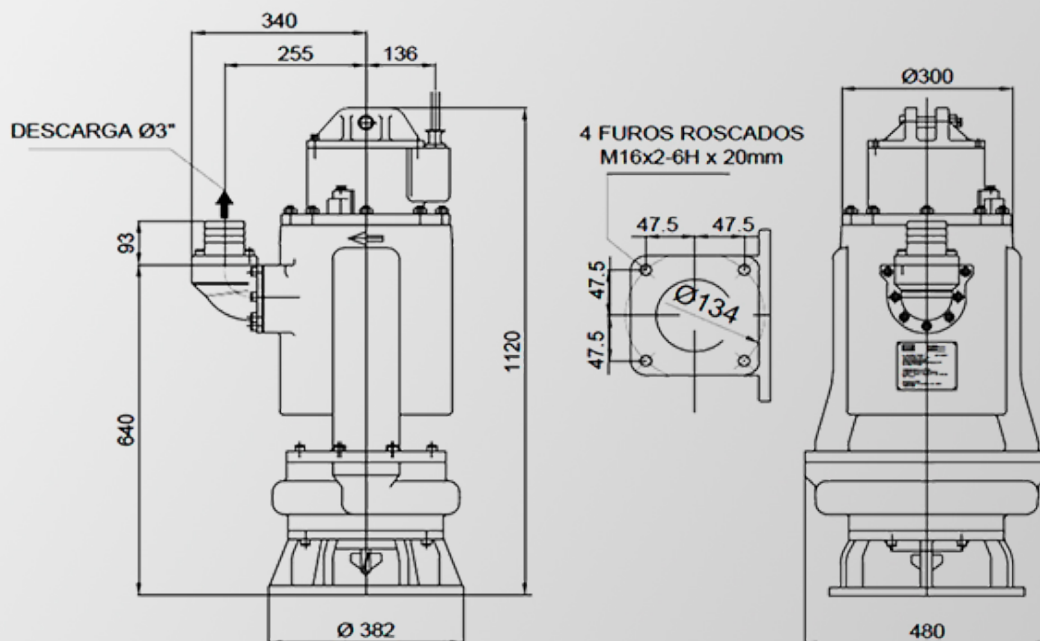


DIMENSIONAL WZT-80A

DN Descarga: 3"
 Ø máx.sólido sem indutor: 30 mm
 Ø máx.sólido com indutor: 30 mm

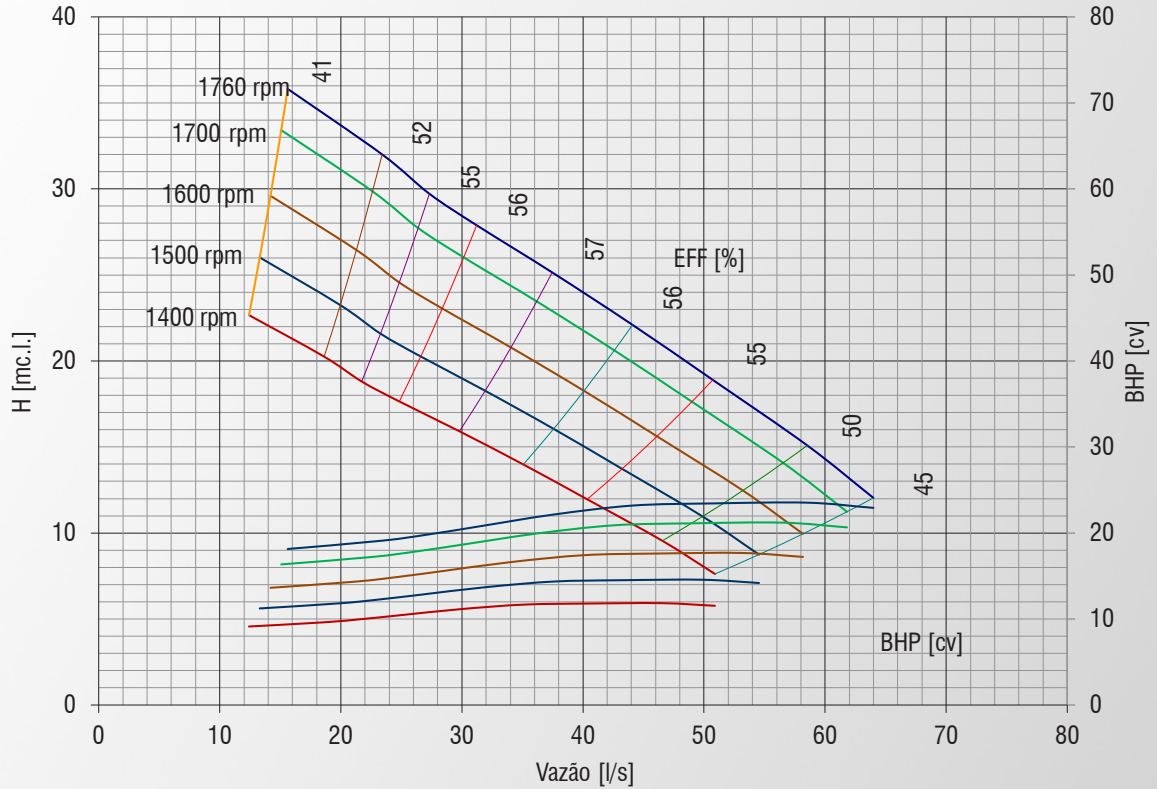


DADOS ELÉTRICOS								Massa
BOMBA	MOTOR	In (220V)	In (380V)	In (440V)	Ip/In	Rend. %	FP	Kg
WOR-WZT-80A-7,5	7,5 cv	20,0 A	11,6 A	10,0 A	7,7	88	0,81	188
WOR-WZT-80A-10	10 cv	25,4 A	14,7 A	12,7 A	8,4	88,5	0,83	196

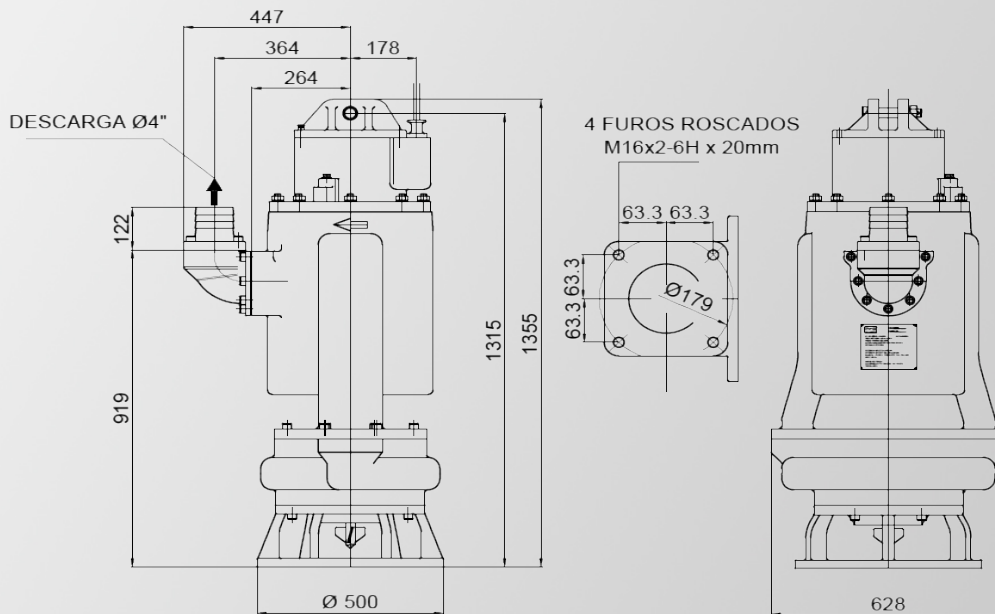


DIMENSIONAL WZT-100A

DN Descarga: 4"
 Ø máx.sólido sem indutor: 40 mm
 Ø máx.sólido com indutor: 40 mm
 BHP PARA DENSIDADE: 1,00

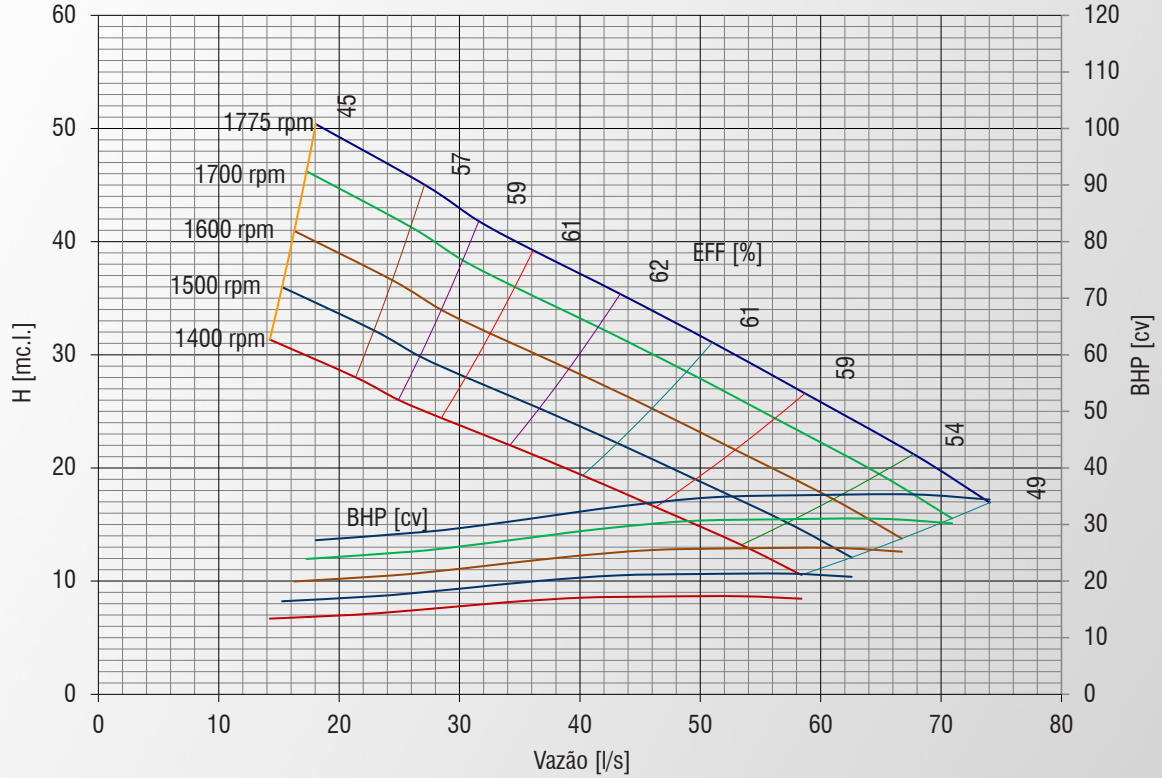


DADOS ELÉTRICOS								Massa
BOMBA	MOTOR	In (220V)	In (380V)	In (440V)	Ip/In	Rend.%	FP	Kg
WOR-WZT100A-40	40 cv	97,8 A	56,6 A	48,9 A	7,8	91	0,84	795
WOR-WZT100A-50	50 cv	122,1 A	70,7 A	61,1 A	6,5	91,2	0,85	813

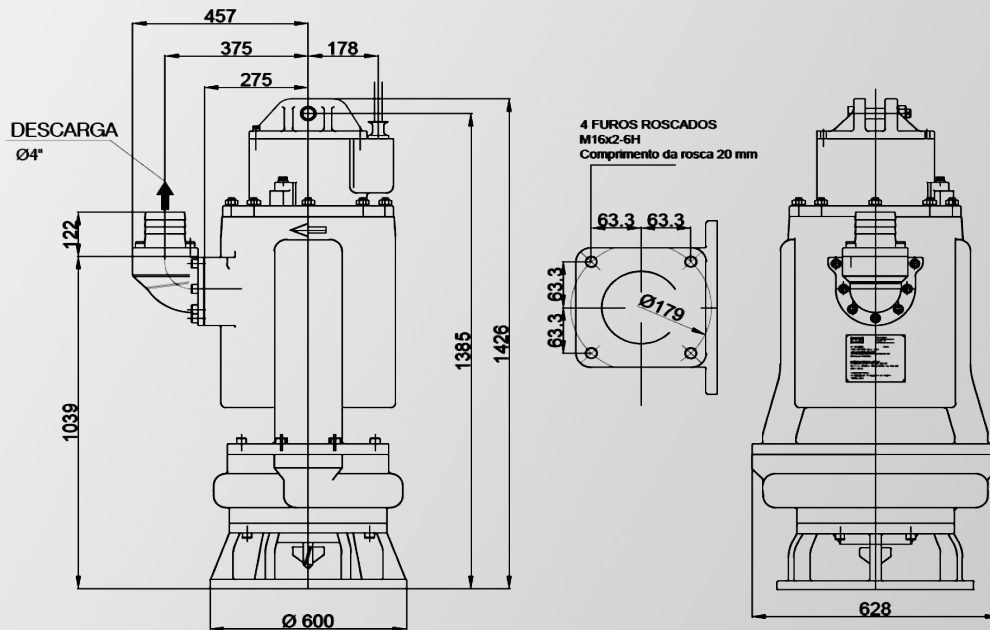


DIMENSIONAL WZT-100B

DN Descarga: 4"
 Ø máx.sólido sem indutor: 40 mm
 Ø máx.sólido com indutor: 40 mm
 BHP PARA DENSIDADE: 1,00

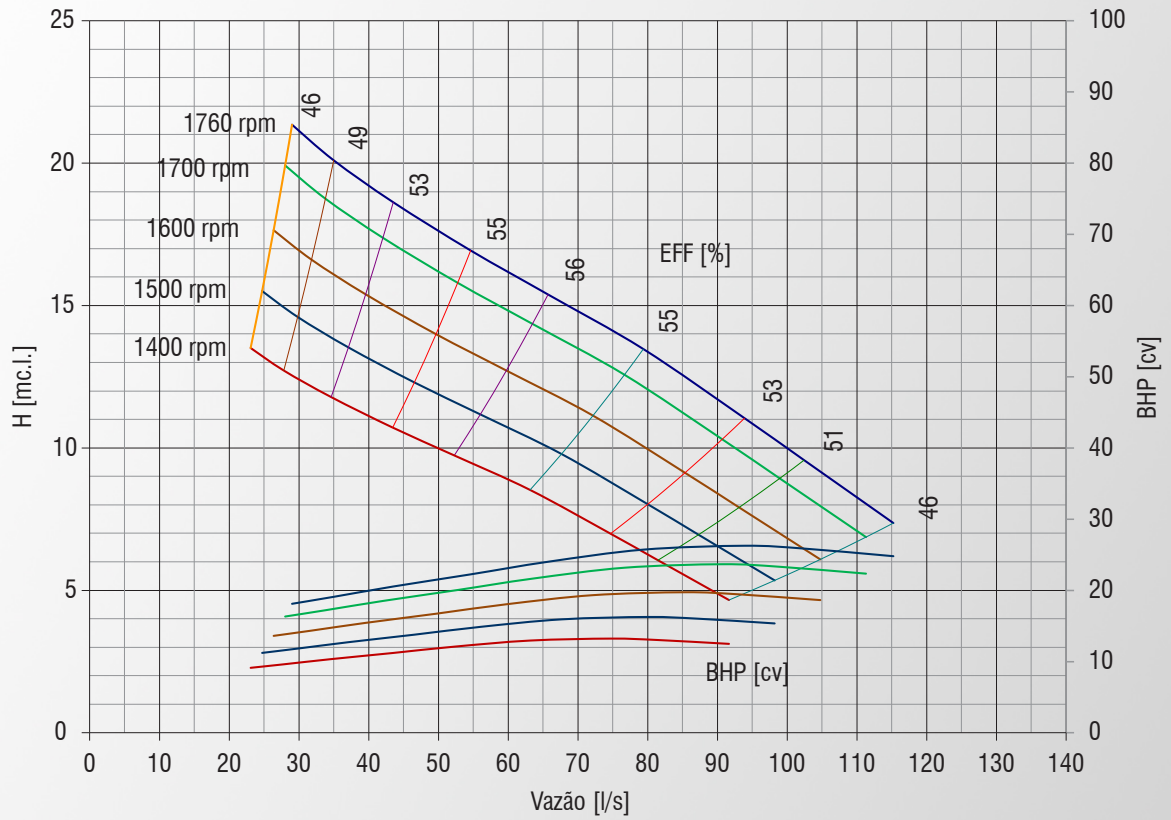


DADOS ELÉTRICOS								Massa
BOMBA	MOTOR	In (220V)	In (380V)	In (440V)	Ip/In	Rend.%	FP	Kg
WOR-WZT100B-60	60 cv	142,2	82,3	71,1	7,1	91	0,87	862

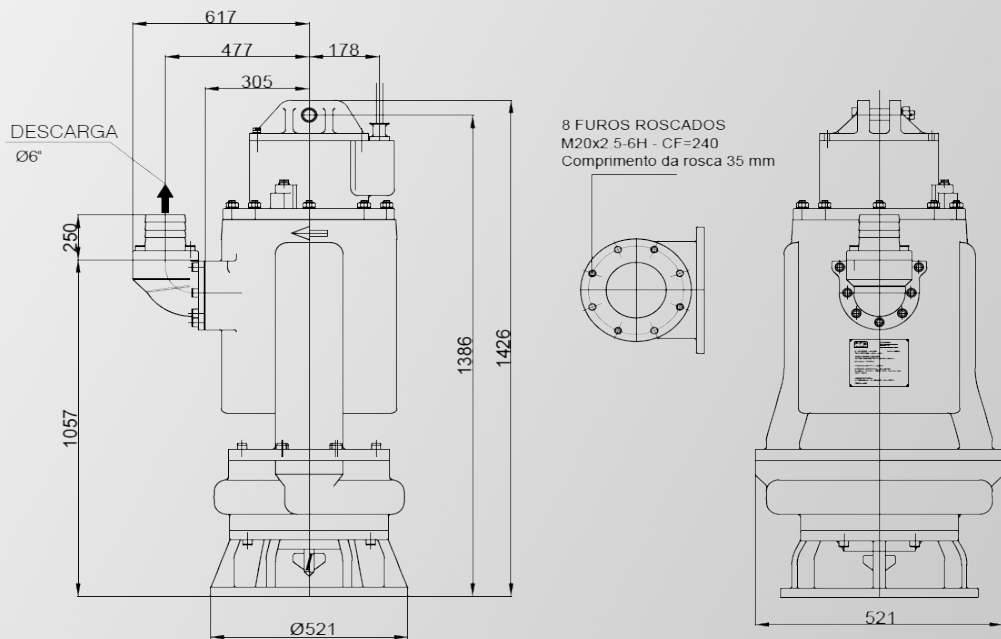


DIMENSIONAL WZT-150A

DN Descarga: 6"
 Ø máx.sólido sem indutor: 68 mm
 Ø máx.sólido com indutor: 38 mm
 BHP PARA DENSIDADE: 1,00



DADOS ELÉTRICOS								Massa
BOMBA	MOTOR	In (220V)	In (380V)	In (440V)	Ip/In	Rend. %	FP	Kg
WOR-WZT150A-40	40 cv	97,8 A	56,6 A	48,9 A	7,8	91	0,84	795
WOR-WZT150A-50	50 cv	122,1 A	70,7 A	61,1 A	6,5	91,2	0,85	813



DISTRIBUIÇÃO EM TODO TERRITÓRIO NACIONAL



ENTRE EM CONTATO ATRAVÉS DO QR-CODE



WOR-B-CENT.LT001



www.wortecbombas.com.br