

BOMBA DE ENGRENAGENS INTERNAS

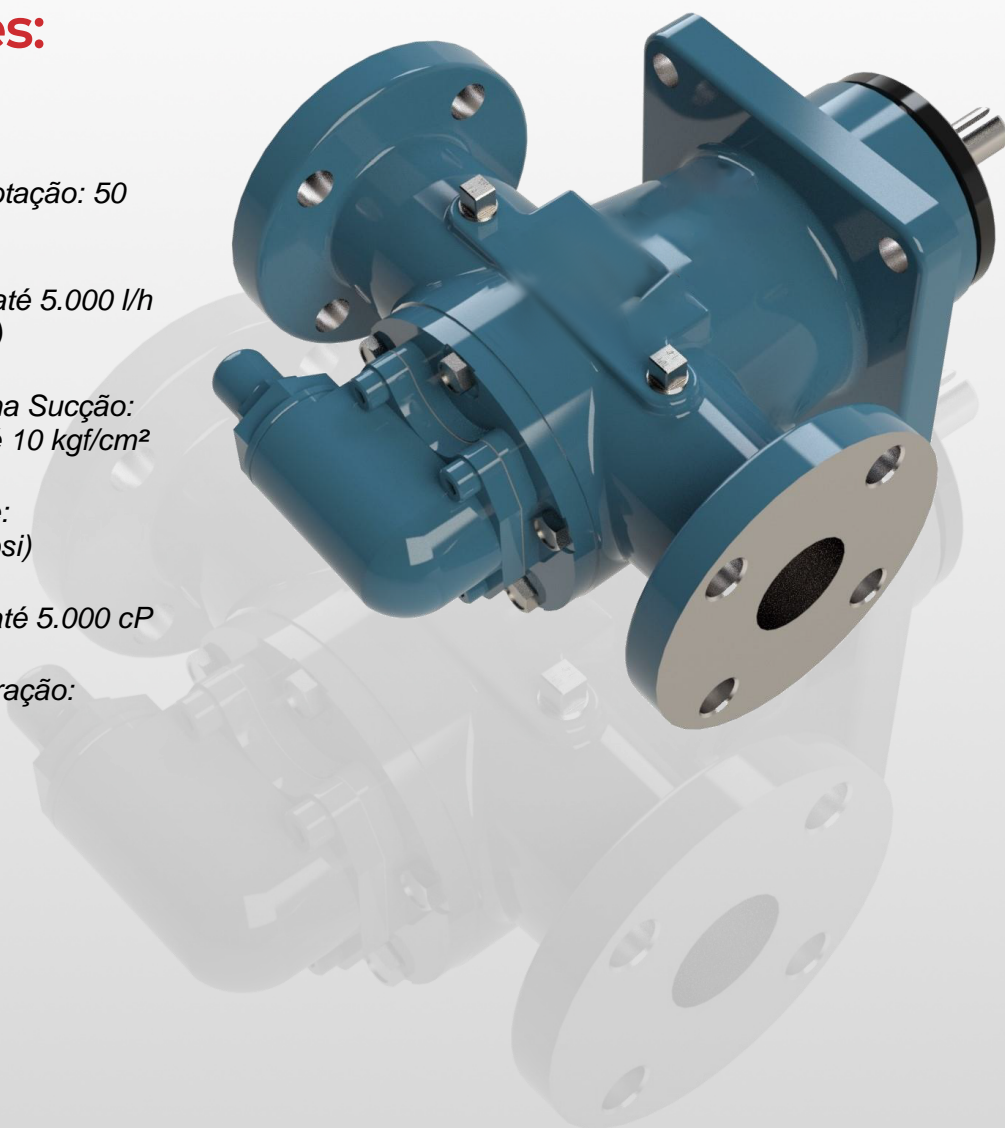
MODELO:

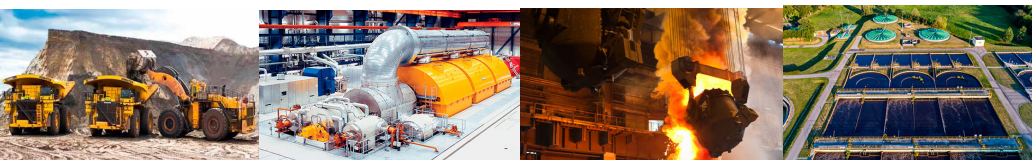
WOR-3K-FFV

Equivalente HJ-495

Especificações:

- *Deslocamento por Rotação: 50 cm³*
- *Capacidade: 600 l/h até 5.000 l/h (10 l/min até 83 l/min)*
- *Pressão Admissível na Sucção: 0,5 kgf/cm² (ABS) até 10 kgf/cm²*
- *Pressão de Recalque: Até 17 kgf/cm² (250 psi)*
- *Viscosidade: 0,5 cP até 5.000 cP*
- *Temperatura de Operação:*
- *10°C até 100°C*





APLICAÇÕES E SEGMENTOS ATENDIDOS

Utilidades e Combustíveis

- Bombas de recalque de combustíveis pesados, óleos combustíveis BPF, óleos combustíveis BTE, óleos combustíveis OC-1A, gordura animal, oleína.
- Bombas de recalque de combustíveis leves, querosene, óleo diesel, óleo de xisto.

Biocombustíveis

- Transferência de óleos vegetais e biocombustíveis.

Filtragem Industrial

- Circulação e filtragem de óleo hidráulico e óleo isolante na indústria de transformadores.

Recirculação de Óleo Térmico

- Bombas de recirculação de óleo térmico em equipamentos industriais, tais como unidades de aquecimento, injetoras e extrusoras na indústria do plástico.
- Bombas de recirculação de óleo térmico em misturadores, reatores, e colunas de destilação na indústria química, de alimentos e de bebidas.
- Bombas de recirculação de óleo térmico em moldes e túneis de vulcanização na indústria da borracha e seus artefatos.
- Bombas de recirculação de óleo térmico em sistemas de dublagem na indústria têxtil.

Química

- Polioli (fabricação de espuma e seus artigos, indústria de embalagens) Poliuretano na indústria de calçados.
- Decapante na indústria de tratamento de superfície.
- Polímeros e pré-polímeros na indústria de revestimentos.
- Adesivos e colas (dosagem em processos industriais).

Lubrificação Industrial

- Lubrificação forçada de equipamentos rotativos, tais como turbinas, e compressores de amônia tipo parafuso, lubrificação de redutores de velocidade de moinhos, entre outros equipamentos.

Equipamentos

- Equipamentos para extração de óleos vegetais (prensas extratoras). Etileno glicol para resfriamento.
- Equipamentos de aquecimento (bombas de circulação de óleo térmico).
- Filtragem de óleo hidráulico, e óleo isolante

Refrigeração de Ferramentas em Máquinas Operatrizes

- Recalque de óleo solúvel à altas pressões em centros de usinagem
- Refrigeração de retíficas cilíndricas com óleo contaminado
- Refrigeração de laminadoras de rosca
 - Refrigeração de trefilas

Fábricas de Fios e Cabos

- Circulação de esmalte em linhas de produção

Óleos & Gorduras

- Transferência e dosagem de óleos alimentícios, óleo de soja, óleo de soja degomado, óleo de canola, óleo de dendê.
- Bombas para gorduras em abatedouros avícolas.

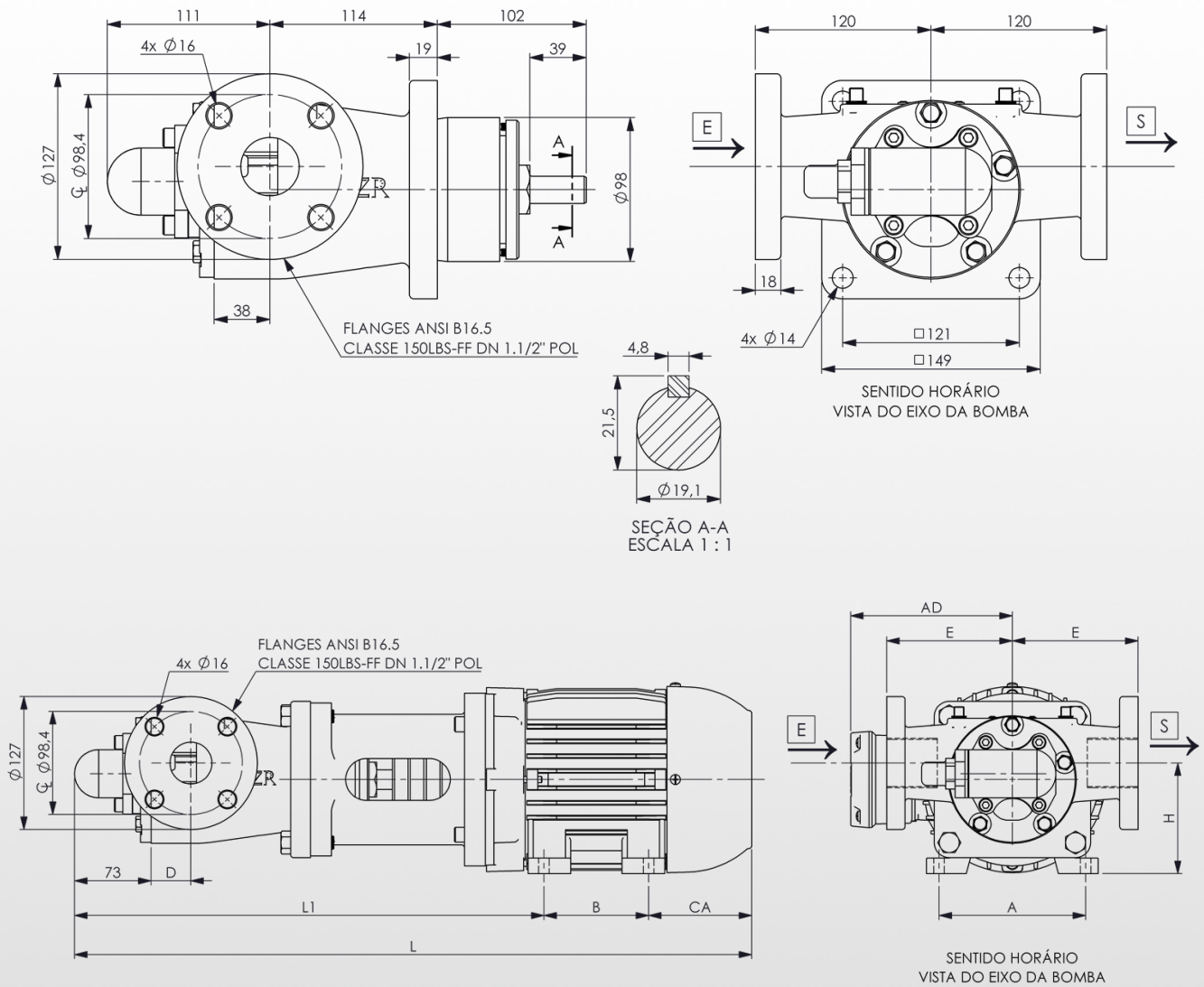
Fundições de Ferro & Aço

- Dosagem de resinas e catalisadores em misturadores de areia

Agroindústria

- Dosagem de cloreto colina, lisina, e metionina em fábricas de rações
- Dosagem de gorduras em fábricas de rações

DIMENSIONAL



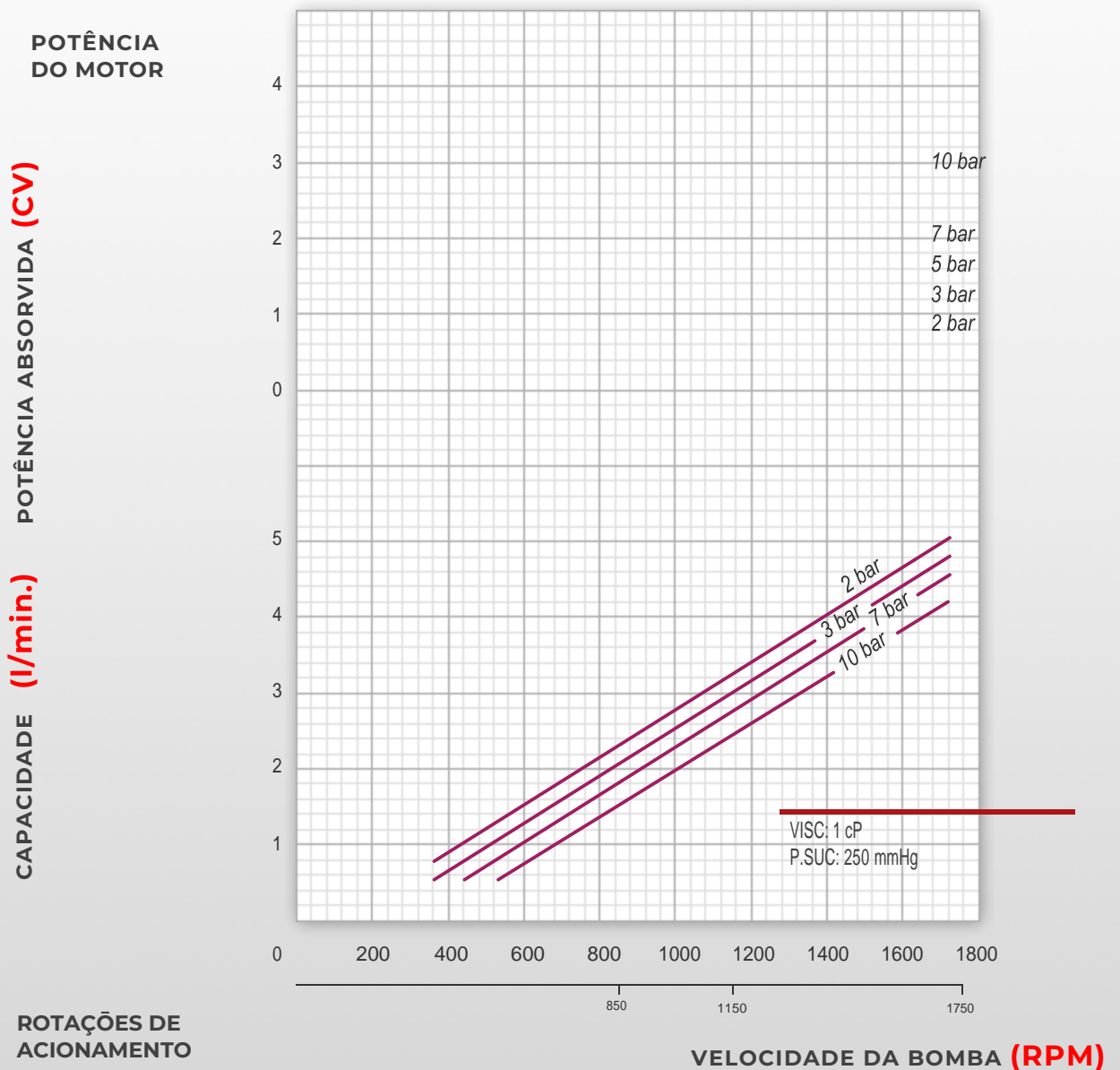
MEDIDAS (mm)

MODELO MOTOR

CARCAÇA 90S	L	L1	A	B	AD	CA	D	E	H
CARCAÇA 90L	647	449	140	100	150	98	38	95	106
CARCAÇA 100L	673	450	140	125	150	98	38	95	106
CARCAÇA 112M	711	458	160	140	160	113	38	95	116
	729	466	190	140	180	123	38	95	128

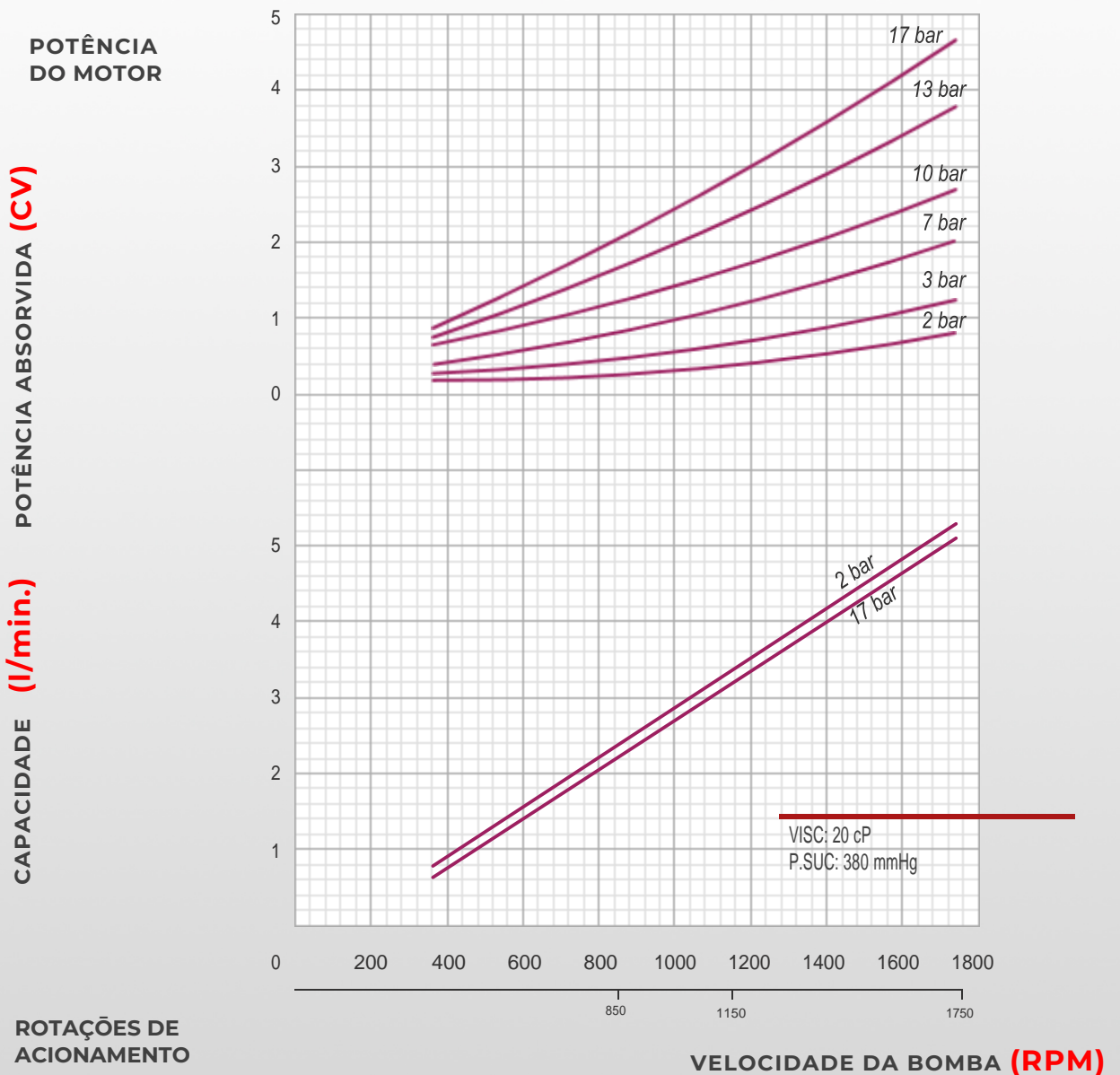
CURVA DE PERFORMANCE

WOR 3000- 1 cP



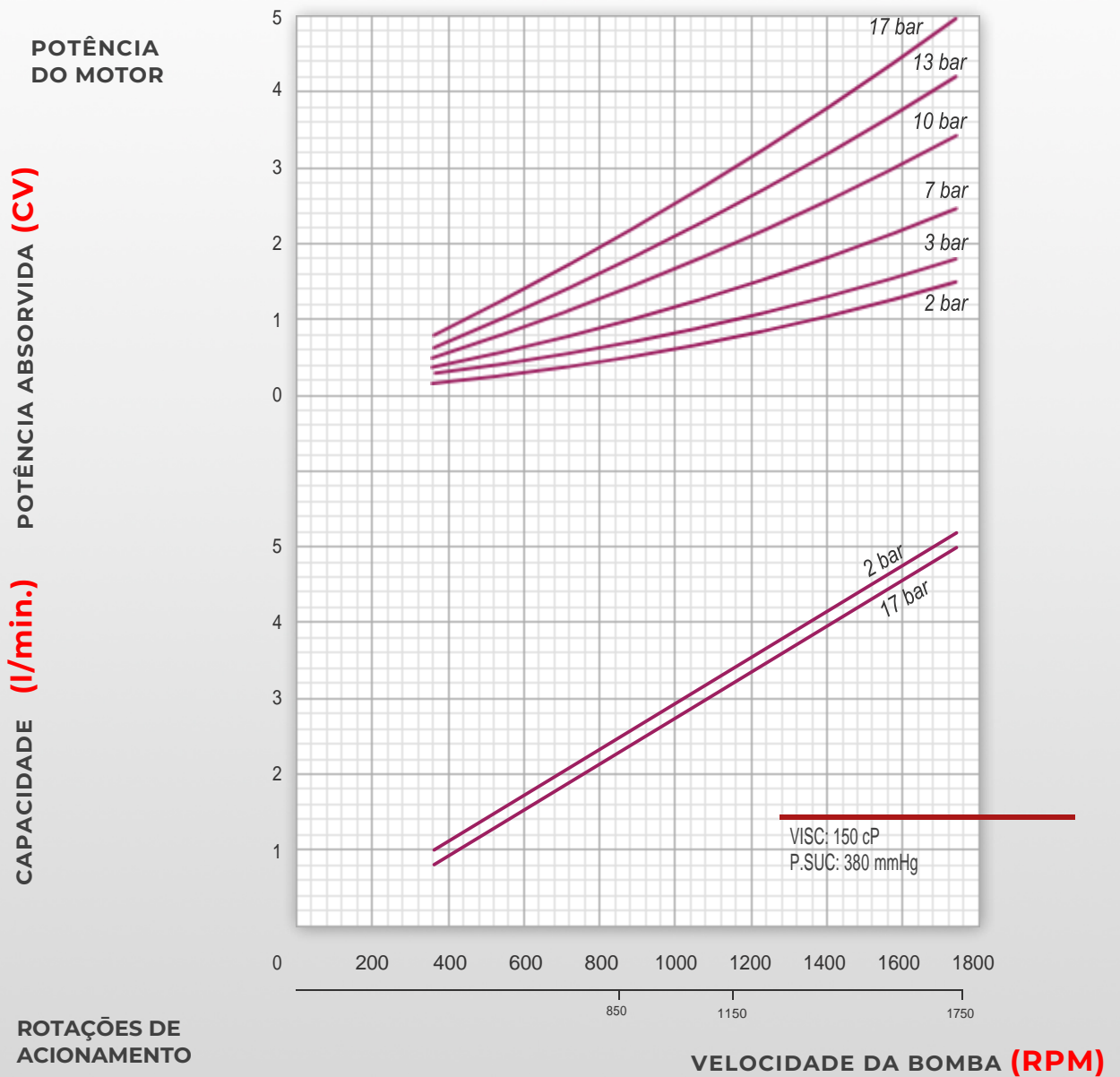
CURVA DE PERFORMANCE

WOR 3000 - 20 cP



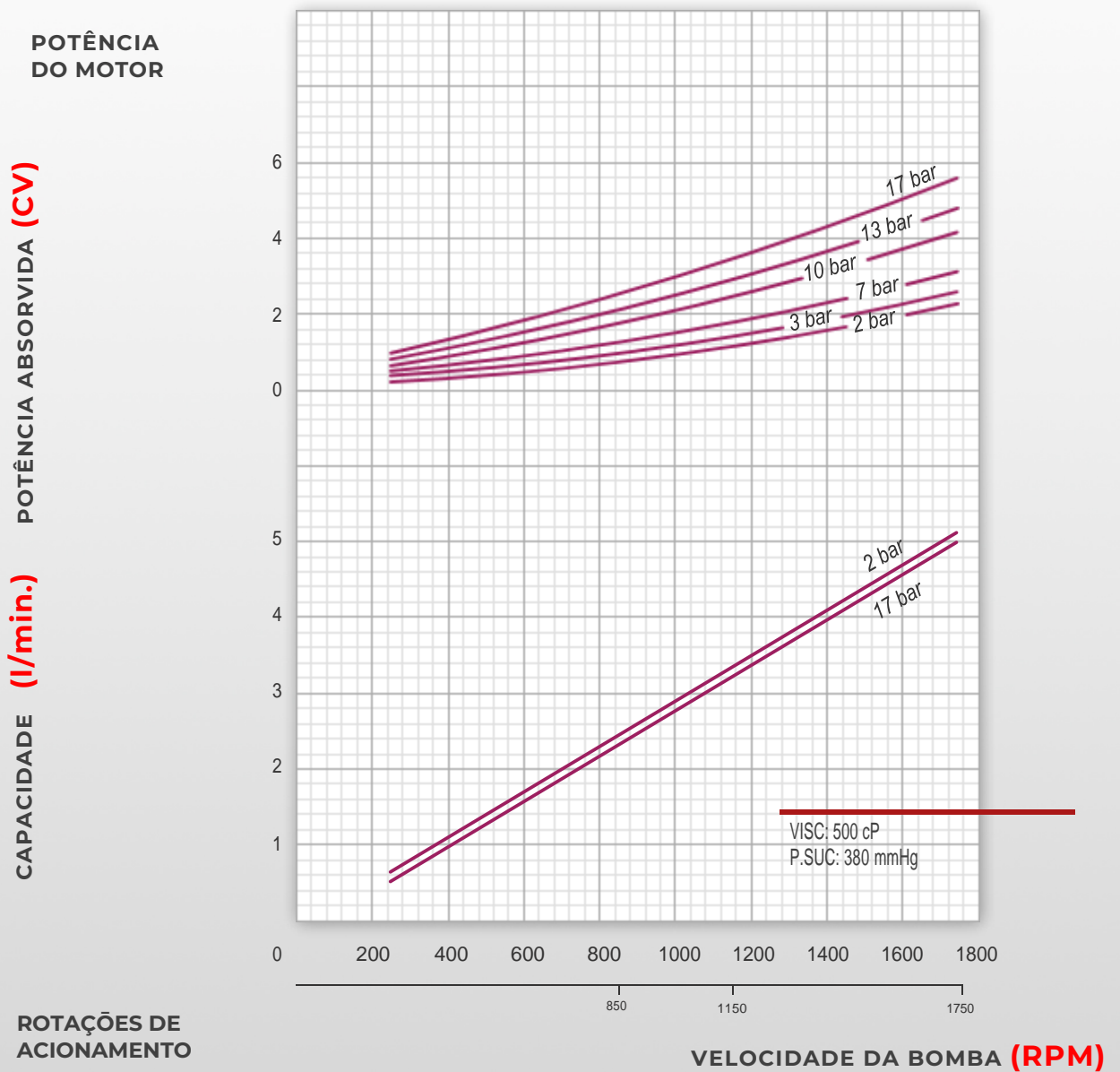
CURVA DE PERFORMANCE

WOR 3000- 150 cP



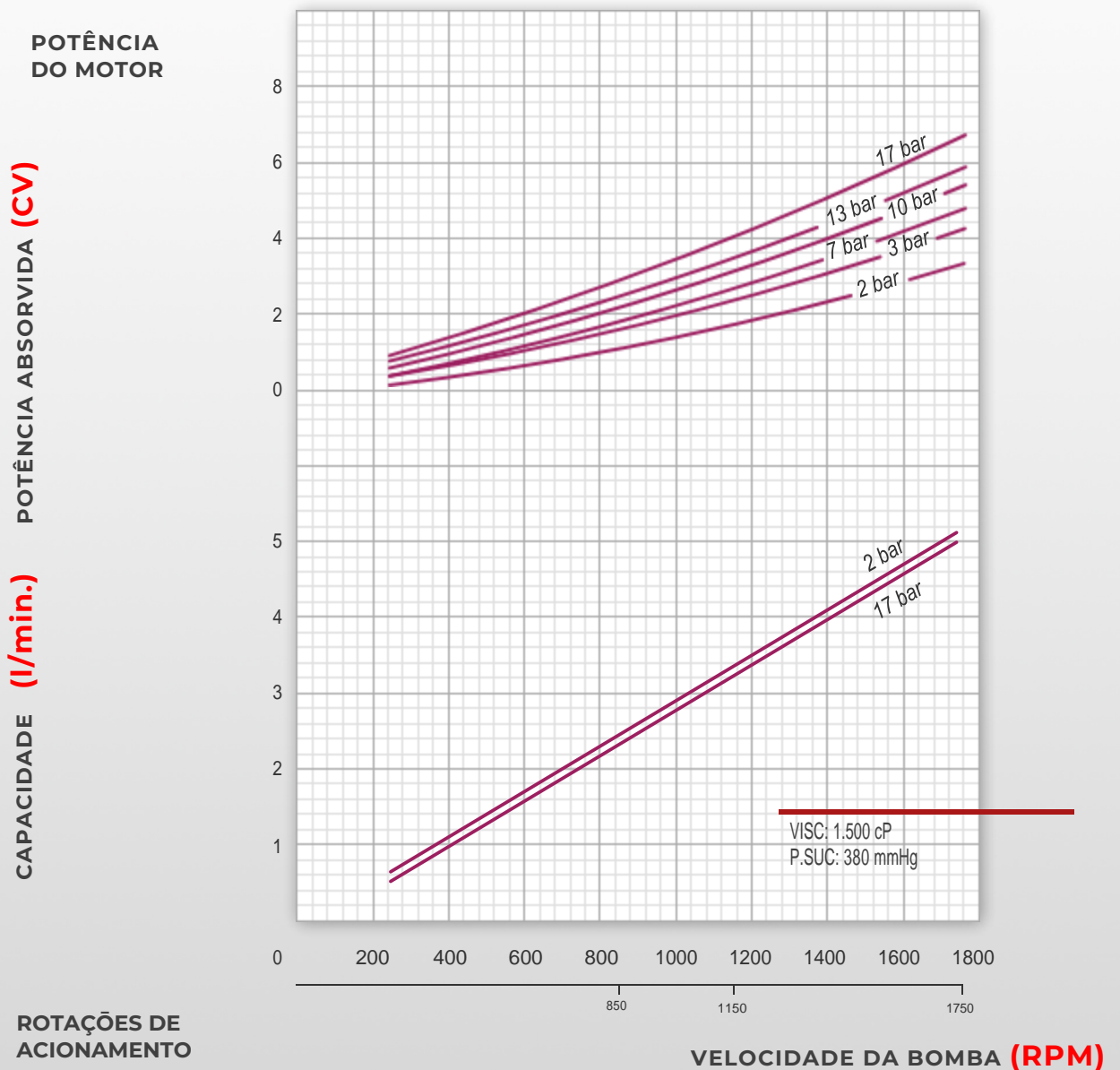
CURVA DE PERFORMANCE

WOR 3000 - 500 cP



CURVA DE PERFORMANCE

WOR 3000- 1500 cP



MATERIAIS DE CONSTRUÇÃO

	Ferro Fundido	Aço Carbono	Aço Inox
CORPO	ASTM-A-536 CLASSE 65-45-12	ASTM-A-216 GRAU WCB	ASTM-A-743 GRAU CF-8M
CABEÇOTE	ASTM-A-536 CLASSE 65-45-12	ASTM-A-216 GRAU WCB	ASTM-A-743 GRAU CF-8M
ROTOR	SAE 1045	SAE 1045, SAE 8620 trat.	AISI 304, AISI 316, AISI 316L
EIXO	SAE 1045, AISI 316	SAE 1045, SAE 8620 trat.	AISI 316
PALHETA	SAE 1045	SAE 1045, SAE 8620 trat.	AISI 304, AISI 316, AISI 316L
MANCAL	Rolamento de Esferas	Rolamento de Esferas	Rolamento de Esferas
BUCHA DA PALHETA	Bronze, Carvão, Tungstênio	Bronze, Carvão, Tungstênio	Carvão, Tungstênio
PINO DA PALHETA	SAE 4340 Beneficiado	SAE 4340 Beneficiado, Tungstênio	AISI 316 Nitretado, Tungstênio
SELAGEM	Selo Mecânico Simples	Selo Mecânico Simples	Selo Mecânico Simples
O` RINGS	Buna, Viton	Buna, Viton	Viton, PTFE, Kalrez

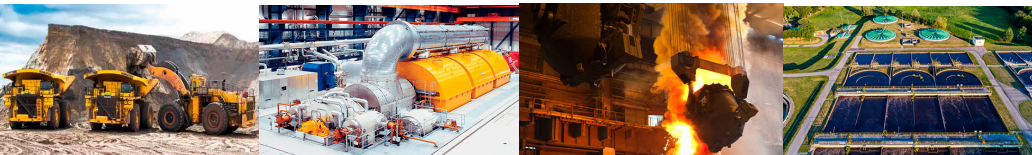
BOMBA DE ENGRENAGENS INTERNAS

MODELO:
WOR-250-CVA

Especificações:

- *Deslocamento por Rotação: 4 cm³*
- *Capacidade: 10 l/h até 420 l/h
(0.16 l/min até 7 l/min)*
- *Pressão Admissível na Sucção: 0,5 Kgf/cm² (ABS) até 10Kgf/cm²*
- *Pressão de Recalque:
Até 25Kgf/cm² (400psi)*
- *Viscosidade: 1cP até 5.000cP*
- *Temperatura de Operação:
10°C to 240°C*





APLICAÇÕES E SEGMENTOS ATENDIDOS

Utilidades e Combustíveis

- Bombas de recalque de combustíveis pesados, óleos combustíveis BPF, óleos combustíveis BTE, óleos combustíveis OC-1A, gordura animal, oleína.
- Bombas de recalque de combustíveis leves, querosene, óleo diesel, óleo de xisto.

Biocombustíveis

- Transferência de óleos vegetais e biocombustíveis.

Filtragem Industrial

- Circulação e filtragem de óleo hidráulico e óleo isolante na indústria de transformadores.

Recirculação de Óleo Térmico

- Bombas de recirculação de óleo térmico em equipamentos industriais, tais como unidades de aquecimento, injetoras e extrusoras na indústria do plástico.
- Bombas de recirculação de óleo térmico em misturadores, reatores, e colunas de destilação na indústria química, de alimentos e de bebidas.
- Bombas de recirculação de óleo térmico em moldes e túneis de vulcanização na indústria da borracha e seus artefatos.
- Bombas de recirculação de óleo térmico em sistemas de dublagem na indústria têxtil.

Química

- Polioli (fabricação de espuma e seus artigos, indústria de embalagens) Poliuretano na indústria de calçados.
- Decapante na indústria de tratamento de superfície.
- Polímeros e pré-polímeros na indústria de revestimentos.
- Adesivos e colas (dosagem em processos industriais).

Lubrificação Industrial

- Lubrificação forçada de equipamentos rotativos, tais como turbinas, e compressores de amônia tipo parafuso, lubrificação de redutores de velocidade de moinhos, entre outros equipamentos.

Equipamentos

- Equipamentos para extração de óleos vegetais (prensas extratoras). Etileno glicol para resfriamento.
- Equipamentos de aquecimento (bombas de circulação de óleo térmico).
- Filtragem de óleo hidráulico, e óleo isolante

Refrigeração de Ferramentas em Máquinas Operatrizes

- Recalque de óleo solúvel à altas pressões em centros de usinagem
- Refrigeração de retíficas cilíndricas com óleo contaminado
- Refrigeração de laminadoras de rosca
 - Refrigeração de trefilas

Fábricas de Fios e Cabos

- Circulação de esmalte em linhas de produção

Óleos & Gorduras

- Transferência e dosagem de óleos alimentícios, óleo de soja, óleo de soja degomado, óleo de canola, óleo de dendê.
- Bombas para gorduras em abatedouros avícolas.

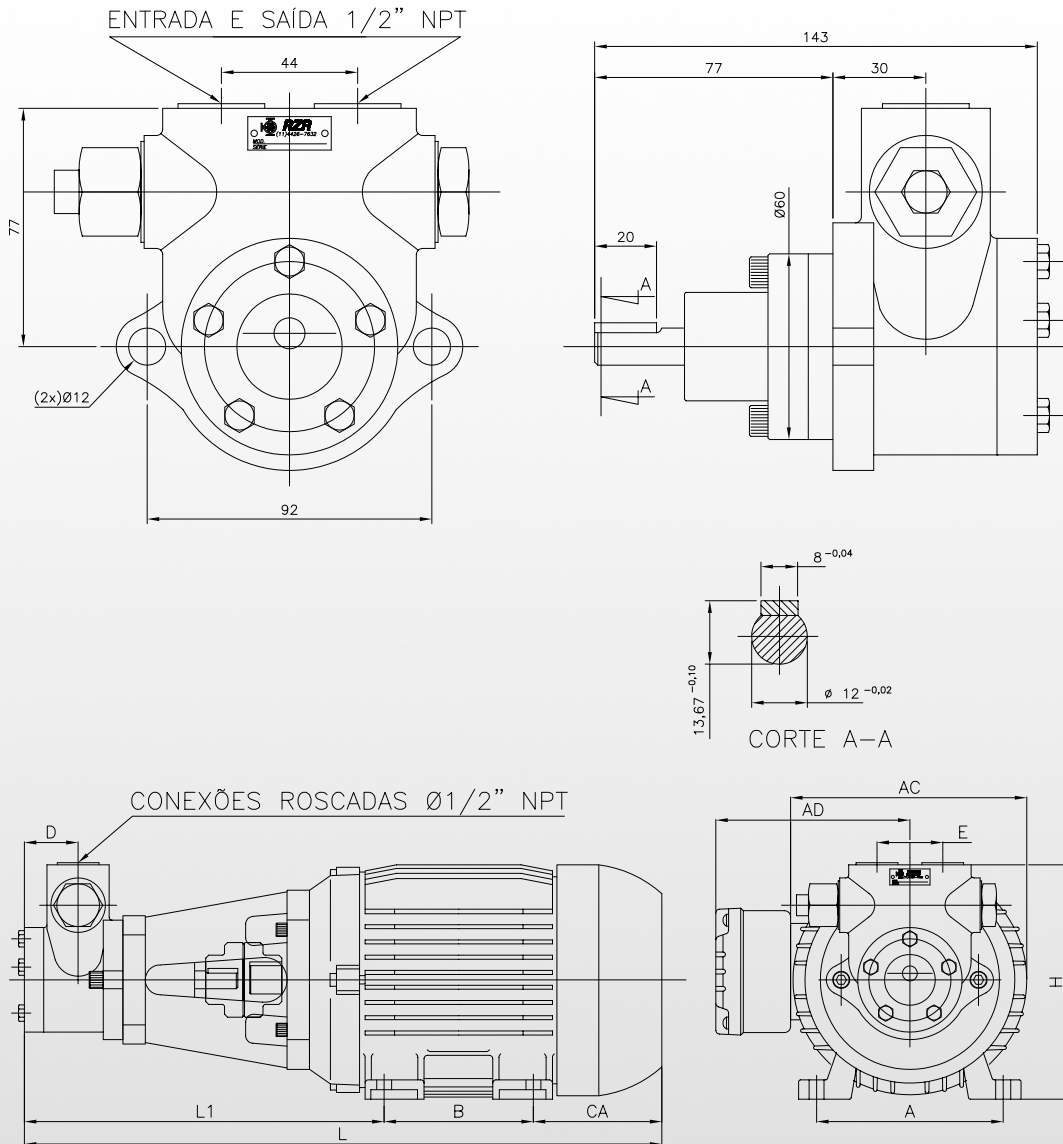
Fundições de Ferro & Aço

- Dosagem de resinas e catalisadores em misturadores de areia

Agroindústria

- Dosagem de cloreto colina, lisina, e metionina em fábricas de rações
- Dosagem de gorduras em fábricas de rações

DIMENSIONAL



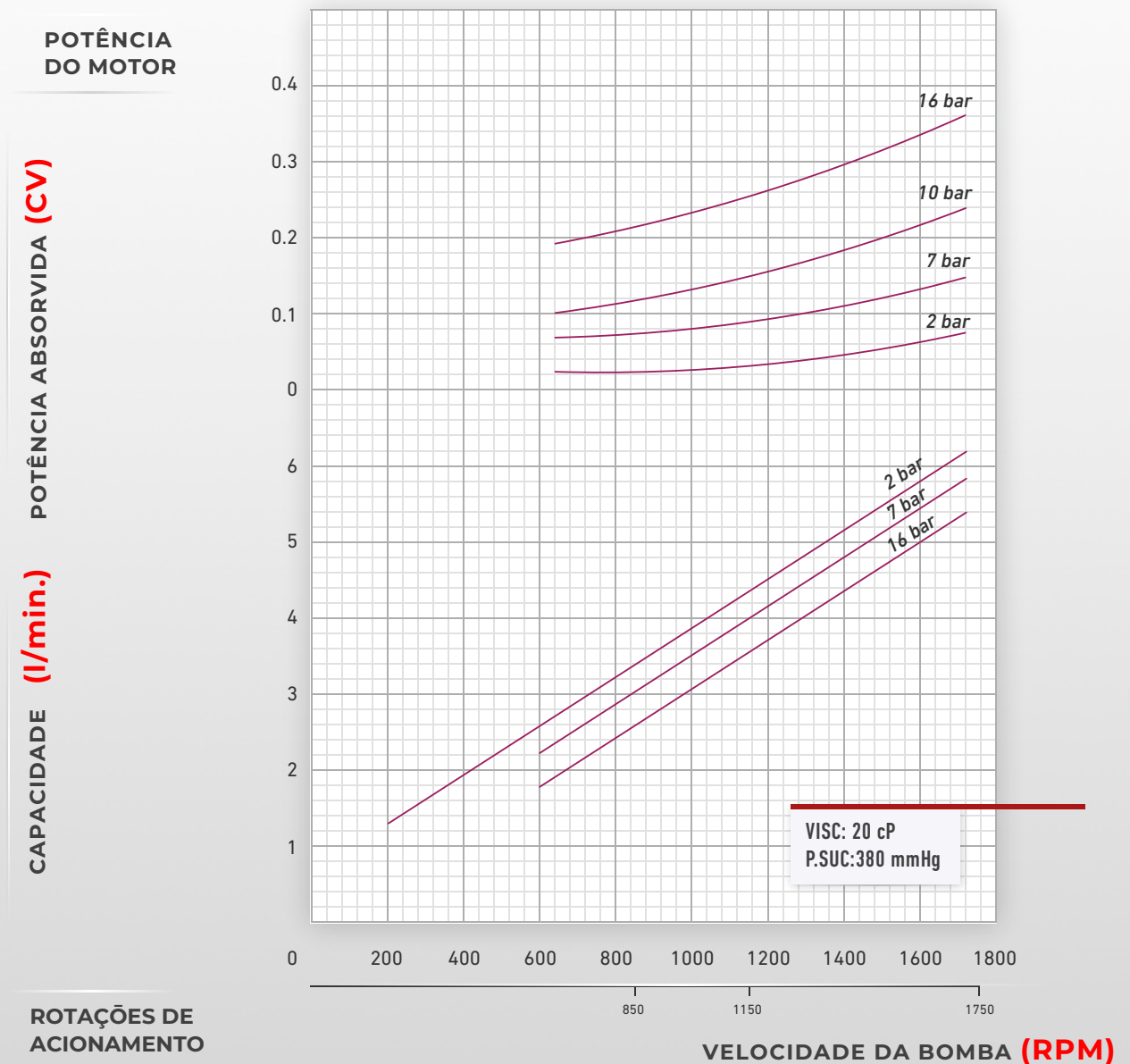
MEDIDAS (mm)

MODELO MOTOR

	L	L1	A	B	AC	AD	CA	D	E	H
71	396	223	112	90	141	121	83	36	44	148
80	427	241	125	100	159	130	86	36	44	157
90s	455	257	140	100	179	150	98	36	44	167
90l	480	257	140	125	179	150	98	36	44	167

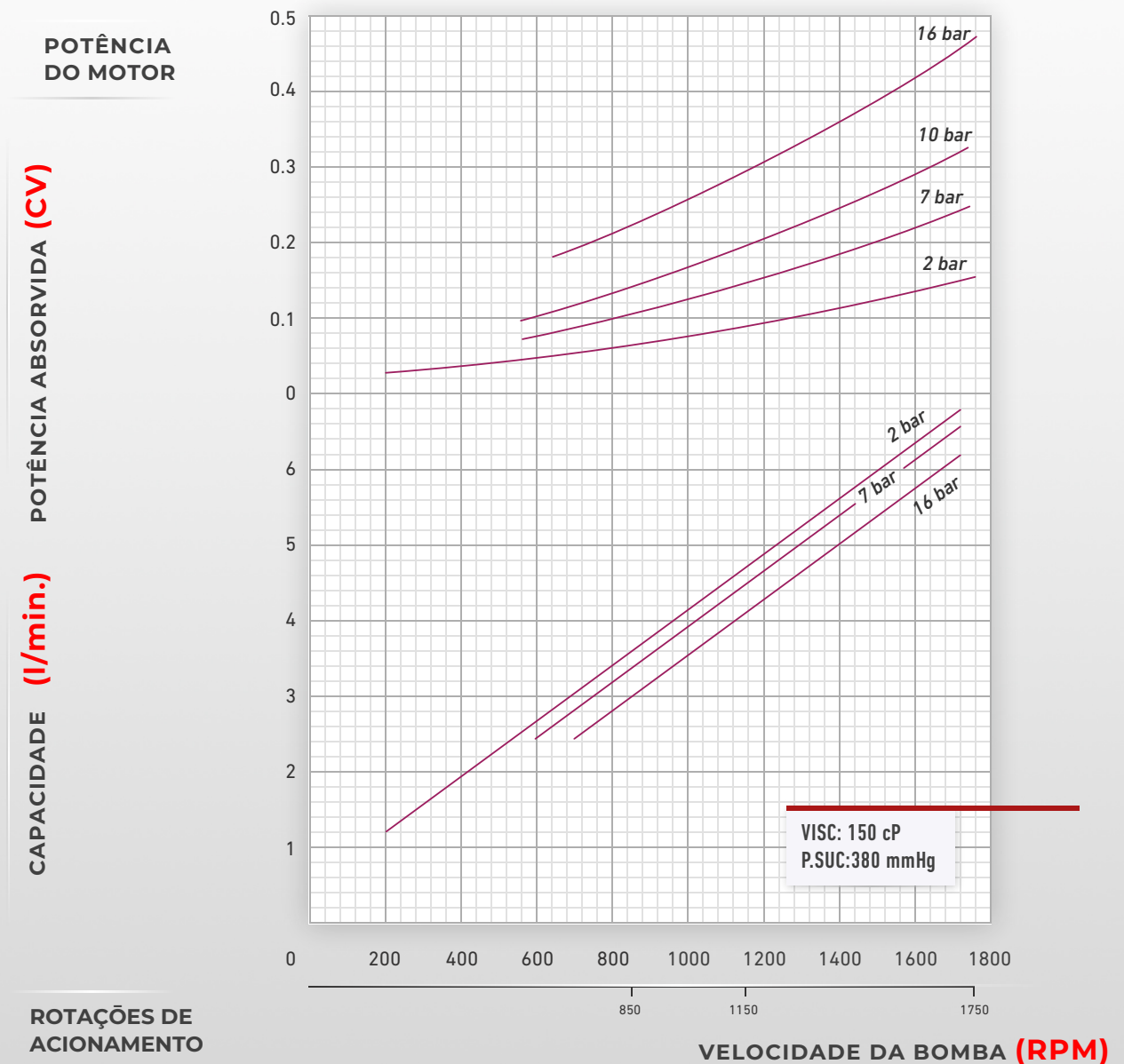
CURVA DE PERFORMANCE

WOR 250- 20 cP



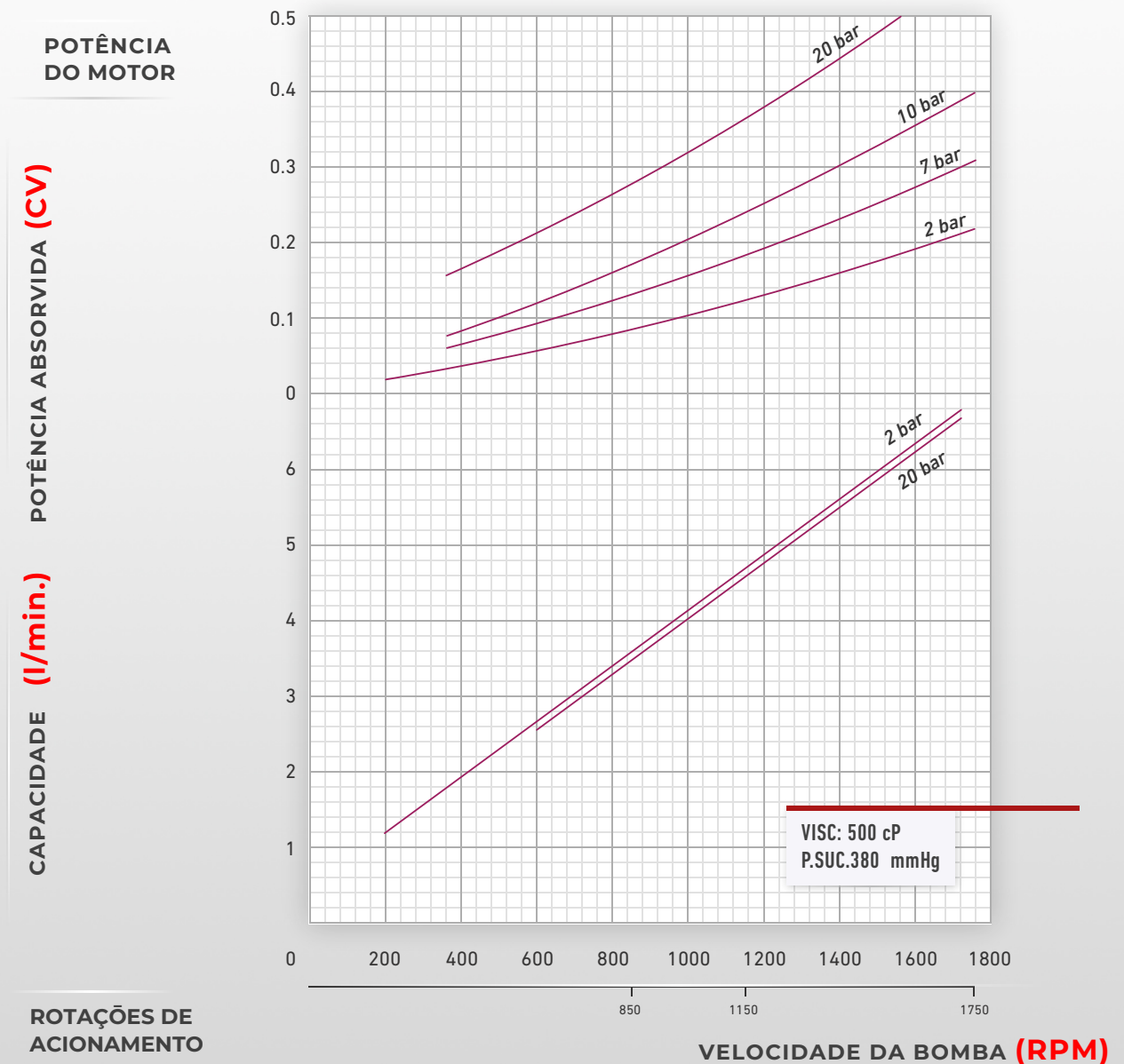
CURVA DE PERFORMANCE

WOR 250 - 150 cP



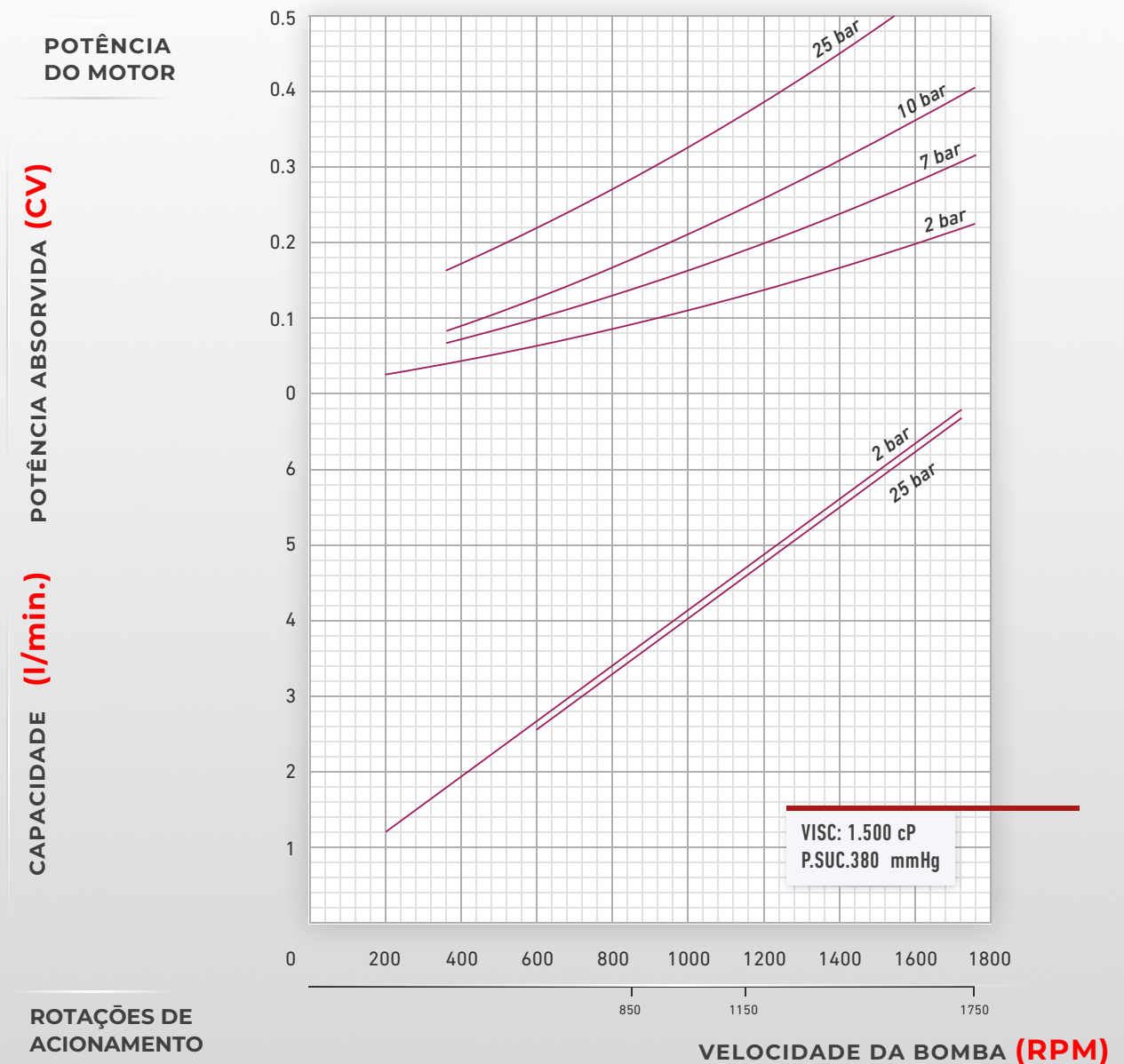
CURVA DE PERFORMANCE

WOR 250 - 500 cP



CURVA DE PERFORMANCE

WOR 250- 1500 cP



MATERIAIS DE CONSTRUÇÃO

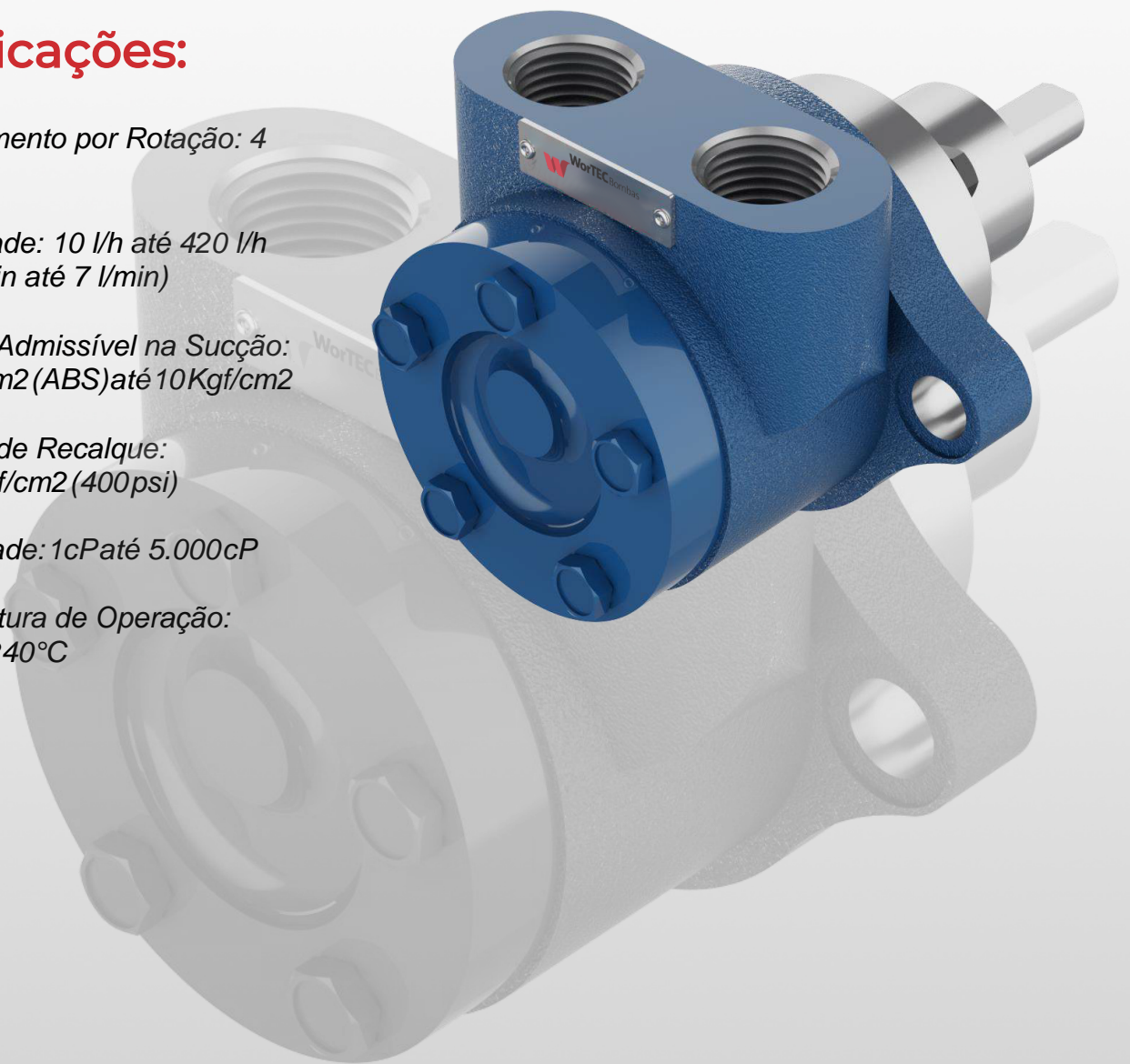
	Ferro Fundido	Aço Carbono	Aço Inox
CORPO	ASTM-A-536 CLASSE 65-45-12	ASTM-A-216 GRAU WCB	ASTM-A-743 GRAU CF-8M
CABEÇOTE	ASTM-A-536 CLASSE 65-45-12	ASTM-A-216 GRAU WCB	ASTM-A-743 GRAU CF-8M
ROTOR	SAE 4340, SAE 8620 Beneficiado	SAE 4340, SAE 8620 Beneficiado	AISI 304, AISI 316, AISI 316L
PALHETA	SAE 4340, SAE 8620 Beneficiado	SAE 4340, SAE 8620 Beneficiado	AISI 304, AISI 316, AISI 316L
MANCAL	Bucha de Bronze, Bucha de Carvão	Bucha de Bronze, Bucha de Carvão	Bucha de Carvão, Bucha de Tungstênio
BUCHA DA PALHETA	Bronze, Carvão, Tungstênio	Bronze, Carvão, Tungstênio	Carvão, Tungstênio
PINO DA PALHETA	SAE 4340 Beneficiado, Tungstênio	SAE 4340 Beneficiado, Tungstênio	AISI 316 Nitretado, Tungstênio
SELAGEM	Selo Mecânico Simples	Selo Mecânico Simples	Selo Mecânico Simples
O` RINGS	Buna, Viton, PTFE, Kalrez	Buna, Viton, PTFE, Kalrez	Viton, PTFE, Kalrez

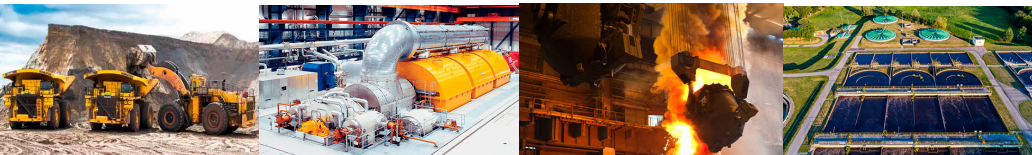
BOMBA DE ENGRENAGENS INTERNAS

MODELO:
WOR-250-SVA

Especificações:

- *Deslocamento por Rotação: 4 cm³*
- *Capacidade: 10 l/h até 420 l/h (0.16 l/min até 7 l/min)*
- *Pressão Admissível na Sucção: 0,5Kgf/cm² (ABS) até 10Kgf/cm²*
- *Pressão de Recalque: Até 25Kgf/cm² (400psi)*
- *Viscosidade: 1cP até 5.000cP*
- *Temperatura de Operação: 10°C to 240°C*





APLICAÇÕES E SEGMENTOS ATENDIDOS

Utilidades e Combustíveis

- Bombas de recalque de combustíveis pesados, óleos combustíveis BPF, óleos combustíveis BTE, óleos combustíveis OC-1A, gordura animal, oleína.
- Bombas de recalque de combustíveis leves, querosene, óleo diesel, óleo de xisto.

Biocombustíveis

- Transferência de óleos vegetais e biocombustíveis.

Filtragem Industrial

- Circulação e filtragem de óleo hidráulico e óleo isolante na indústria de transformadores.

Recirculação de Óleo Térmico

- Bombas de recirculação de óleo térmico em equipamentos industriais, tais como unidades de aquecimento, injetoras e extrusoras na indústria do plástico.
- Bombas de recirculação de óleo térmico em misturadores, reatores, e colunas de destilação na indústria química, de alimentos e de bebidas.
- Bombas de recirculação de óleo térmico em moldes e túneis de vulcanização na indústria da borracha e seus artefatos.
- Bombas de recirculação de óleo térmico em sistemas de dublagem na indústria têxtil.

Química

- Polioliol (fabricação de espuma e seus artigos, indústria de embalagens) Poliuretano na indústria de calçados.
- Decapante na indústria de tratamento de superfície.
- Polímeros e pré-polímeros na indústria de revestimentos.
- Adesivos e colas (dosagem em processos industriais).

Lubrificação Industrial

- Lubrificação forçada de equipamentos rotativos, tais como turbinas, e compressores de amônia tipo parafuso, lubrificação de redutores de velocidade de, moinhos, entre outros equipamentos.

Equipamentos

- Equipamentos para extração de óleos vegetais (prensas extrato-ras). Etileno glicol para resfriamento.
- Equipamentos de aquecimento (bombas de circulação de óleo térmico).
- Filtragem de óleo hidráulico, e óleo isolante

Á

W

†

~

- Recalque de óleo solúvel à altas pressões em centros de usinagem
- Refrigeração de retíficas cilíndricas com óleo contaminado
- Refrigeração de laminadoras de rosca
- Refrigeração de trefilas

W

W /

- Circulação de esmalte em linhas de produção

Óleos & Gorduras

- Transferência e dosagem de óleos alimentícios, óleo de soja, óleo de soja degomado, óleo de canola, óleo de dendê.
- Bombas para gorduras em abatedouros avícolas.

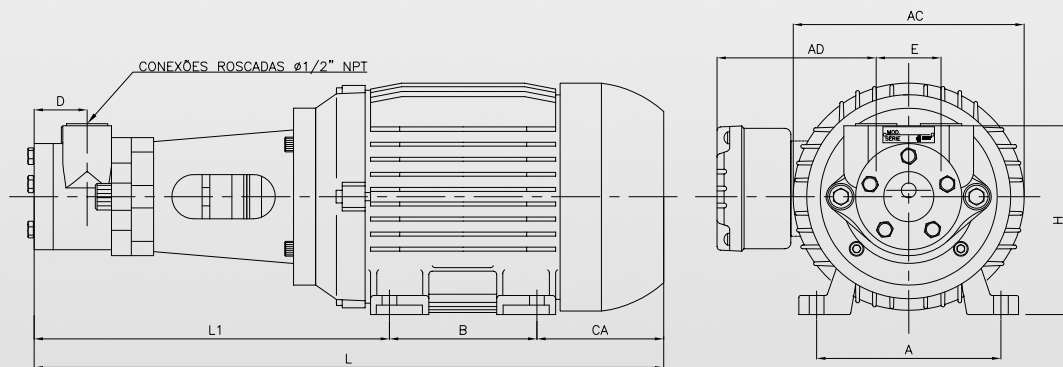
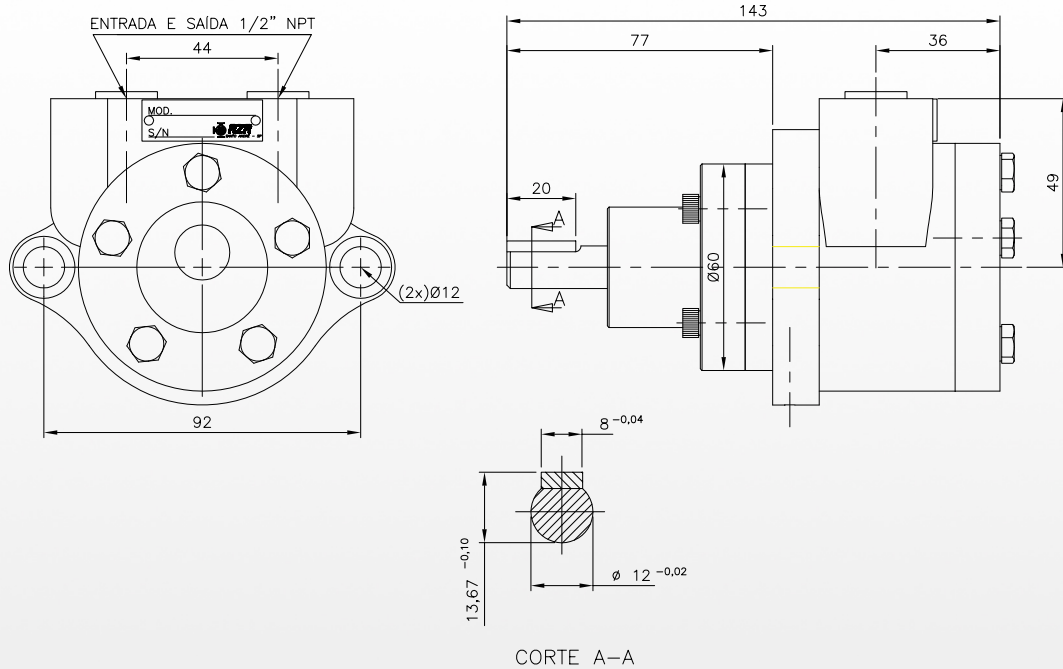
Fundições de Ferro & Aço

- Dosagem de resinas e catalisadores em misturadores de areia

Agroindústria

- Dosagem de cloreto colina, lisina, e metionina em fábricas de rações
- Dosagem de gorduras em fábricas de rações

DIMENSIONAL



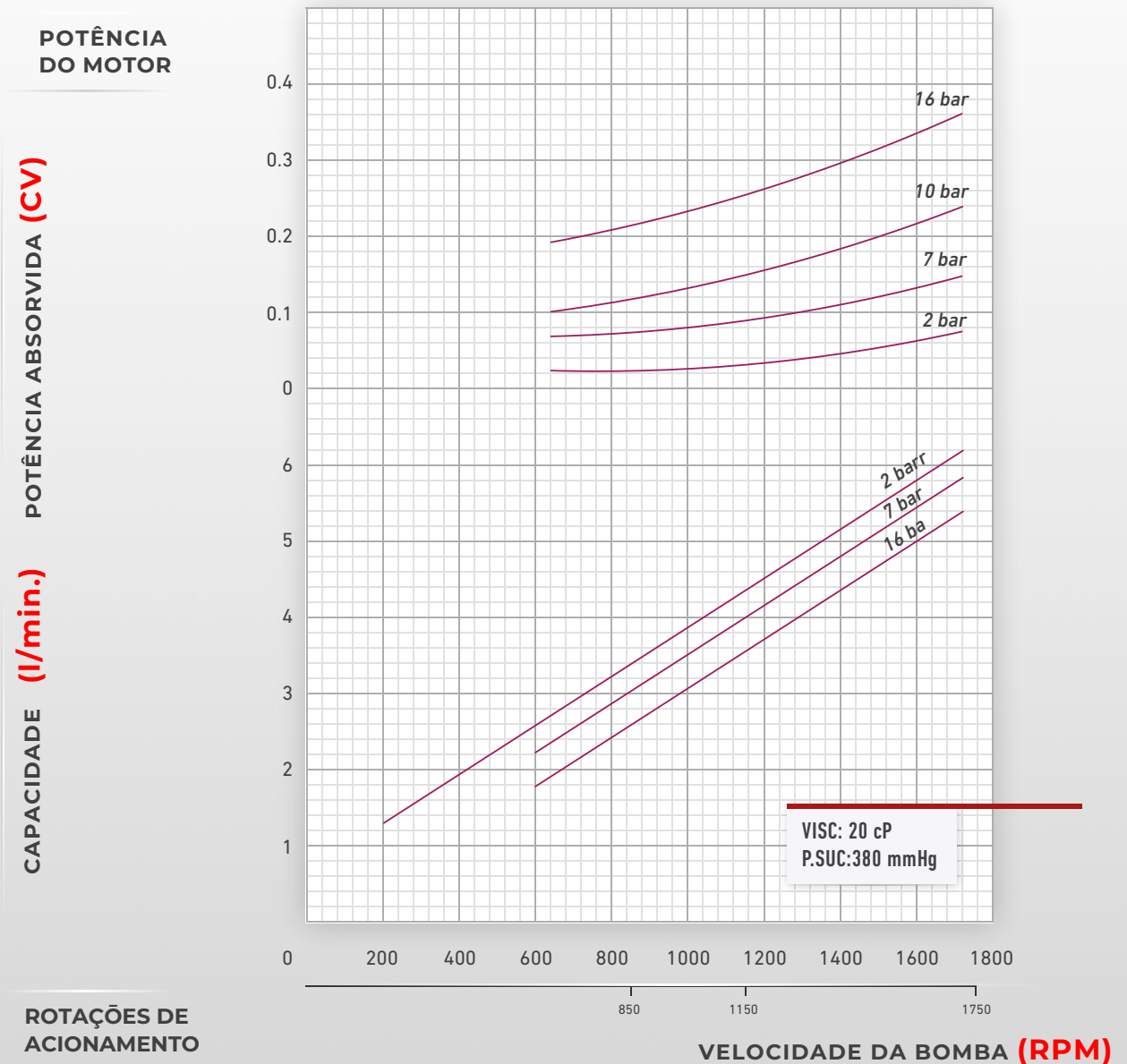
MEDIDAS (mm)

MODELO MOTOR

	L	L1	A	B	AC	AD	CA	D	E	H
71	396	223	112	90	141	121	83	36	44	120
80	427	241	125	100	159	130	86	36	44	129
90s	455	257	140	100	179	150	98	36	44	139
90l	480	257	140	125	179	150	98	36	44	139

CURVA DE PERFORMANCE

WOR 250- 20 cP



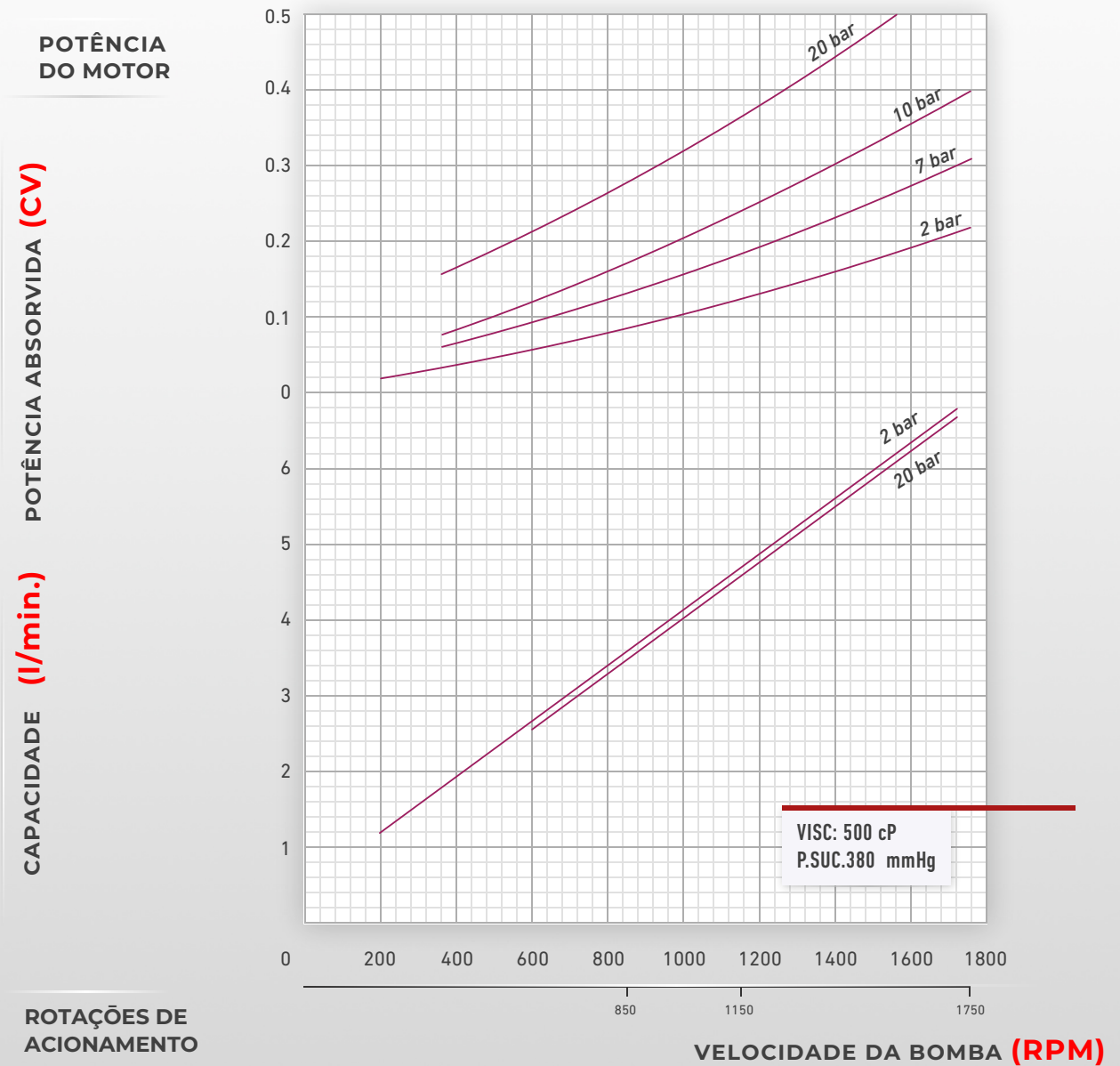
CURVA DE PERFORMANCE

WOR 250- 150 cP



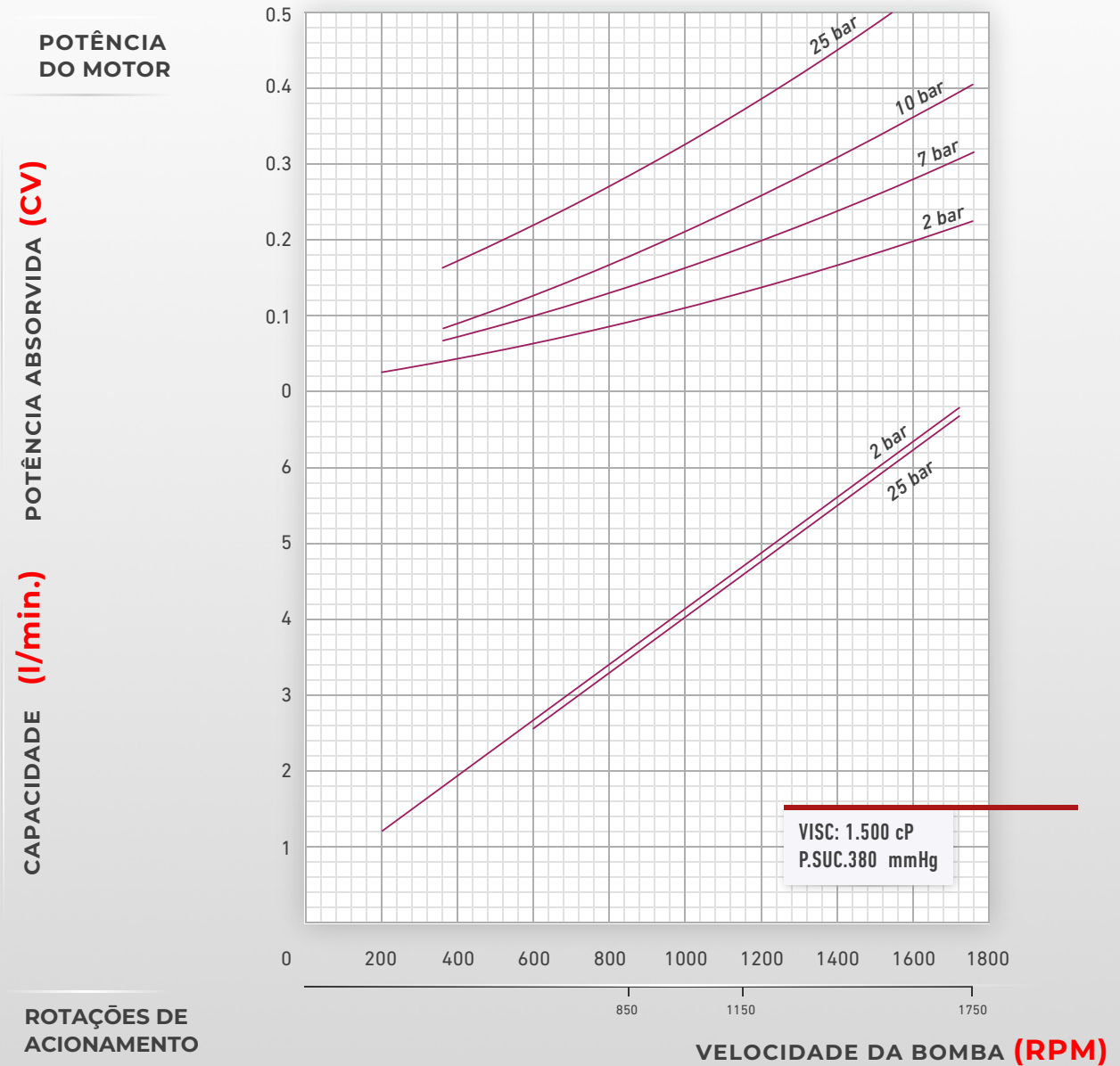
CURVA DE PERFORMANCE

WOR 250- 500 cP



CURVA DE PERFORMANCE

WOR 250- 1500 cP



MATERIAIS DE CONSTRUÇÃO

	Ferro Fundido	Aço Carbono	Aço Inox
CORPO	ASTM-A-536 CLASSE 65-45-12	ASTM-A-216 GRAU WCB	ASTM-A-743 GRAU CF-8M
CABEÇOTE	ASTM-A-536 CLASSE 65-45-12	ASTM-A-216 GRAU WCB	ASTM-A-743 GRAU CF-8M
ROTOR	SAE 4340, SAE 8620 Beneficiado	SAE 4340, SAE 8620 Beneficiado	AISI 304, AISI 316, AISI 316L
PALHETA	SAE 4340, SAE 8620 Beneficiado	SAE 4340, SAE 8620 Beneficiado	AISI 304, AISI 316, AISI 316L
MANCAL	Bucha de Bronze, Bucha de Carvão	Bucha de Bronze, Bucha de Carvão	Bucha de Carvão, Bucha de Tungstênio
BUCHA DA PALHETA	Bronze, Carvão, Tungstênio	Bronze, Carvão, Tungstênio	Carvão, Tungstênio
PINO DA PALHETA	SAE 4340 Beneficiado, Tungstênio	SAE 4340 Beneficiado, Tungstênio	AISI 316 Nitretado, Tungstênio
SELAGEM	Selo Mecânico Simples	Selo Mecânico Simples	Selo Mecânico Simples
O`RINGS	Buna, Viton, PTFE, Kalrez	Buna, Viton, PTFE, Kalrez	Viton, PTFE, Kalrez

BOMBA DE ENGRENAGENS INTERNAS

MODELO:
WOR-500-CVA

Especificações:

- *Deslocamento por Rotação: 8 cm³*
- *Capacidade: 50 l/h até 900 l/h
(0.83 l/min até 15 l/min)*
- *Pressão Admissível na Sucção:
0,5Kgf/cm² (ABS) até 10Kgf/cm²*
- *Pressão de Recalque:
Até 25Kgf/cm² (400 psi)*
- *Viscosidade: 1cP até 5.000cP*
- *Temperatura de Operação:
-10°C to 240°C*



APLICAÇÕES E SEGMENTOS ATENDIDOS

Utilidades e Combustíveis

- Bombas de recalque de combustíveis pesados, óleos combustíveis BPF, óleos combustíveis BTE, óleos combustíveis OC-1A, gordura animal, oleína.
- Bombas de recalque de combustíveis leves, querosene, óleo diesel, óleo de xisto.

Biocombustíveis

- Transferência de óleos vegetais e biocombustíveis.

Filtragem Industrial

- Circulação e filtragem de óleo hidráulico e óleo isolante na indústria de transformadores.

Recirculação de Óleo Térmico

- Bombas de recirculação de óleo térmico em equipamentos industriais, tais como unidades de aquecimento, injetoras e extrusoras na indústria do plástico.
- Bombas de recirculação de óleo térmico em misturadores, reatores, e colunas de destilação na indústria química, de alimentos e de bebidas.
- Bombas de recirculação de óleo térmico em moldes e túneis de vulcanização na indústria da borracha e seus artefatos.
- Bombas de recirculação de óleo térmico em sistemas de dublagem na indústria têxtil.

Química

- Polioli (fabricação de espuma e seus artigos, indústria de embalagens) Poliuretano na indústria de calçados.
- Decapante na indústria de tratamento de superfície.
- Polímeros e pré-polímeros na indústria de revestimentos.
- Adesivos e colas (dosagem em processos industriais).

Lubrificação Industrial

- Lubrificação forçada de equipamentos rotativos, tais como turbinas, e compressores de amônia tipo parafuso, lubrificação de redutores de velocidade de, moinhos, entre outros equipamentos.

Equipamentos

- Equipamentos para extração de óleos vegetais (prensas extratoras). Etileno glicol para resfriamento.
- Equipamentos de aquecimento (bombas de circulação de óleo térmico).
- Filtragem de óleo hidráulico, e óleo isolante

Refrigeração de Ferramentas em Máquinas Operatrizes

- Recalque de óleo solúvel à altas pressões em centros de usinagem
- Refrigeração de retíficas cilíndricas com óleo contaminado
- Refrigeração de laminadoras de rosca
 - Refrigeração de trefilas

Fábricas de Fios e Cabos

- Circulação de esmalte em linhas de produção

Óleos & Gorduras

- Transferência e dosagem de óleos alimentícios, óleo de soja, óleo de soja degomado, óleo de canola, óleo de dendê.
- Bombas para gorduras em abatedouros avícolas.

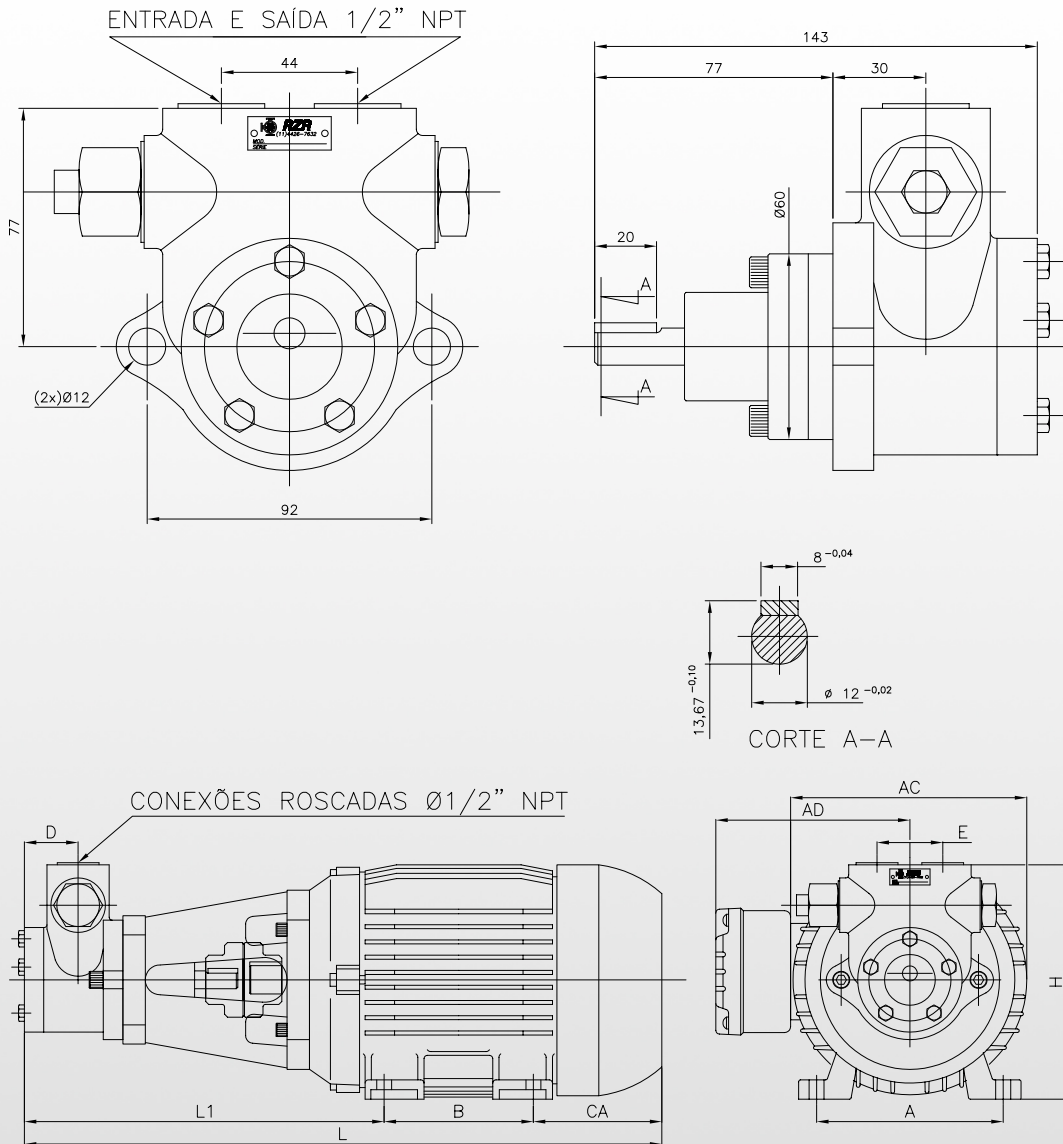
Fundições de Ferro & Aço

- Dosagem de resinas e catalisadores em misturadores de areia

Agroindústria

- Dosagem de cloreto colina, lisina, e metionina em fábricas de rações
- Dosagem de gorduras em fábricas de rações

DIMENSIONAL



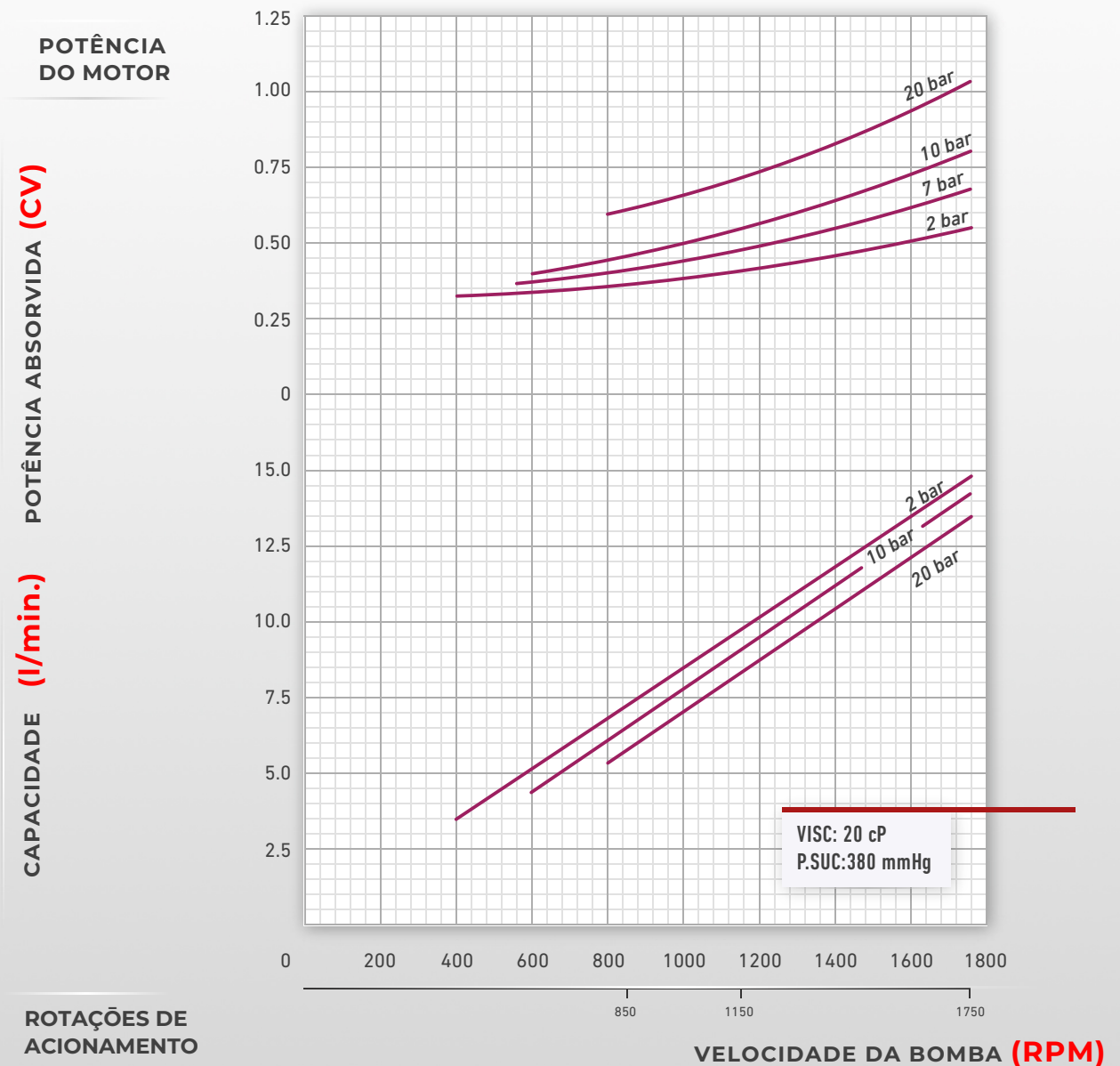
MEDIDAS (mm)

MODELO MOTOR

	L	L1	A	B	AC	AD	CA	D	E	H
71	396	223	112	90	141	121	83	36	44	148
80	427	241	125	100	159	130	86	36	44	157
90s	455	257	140	100	179	150	98	36	44	167
90l	480	257	140	125	179	150	98	36	44	167

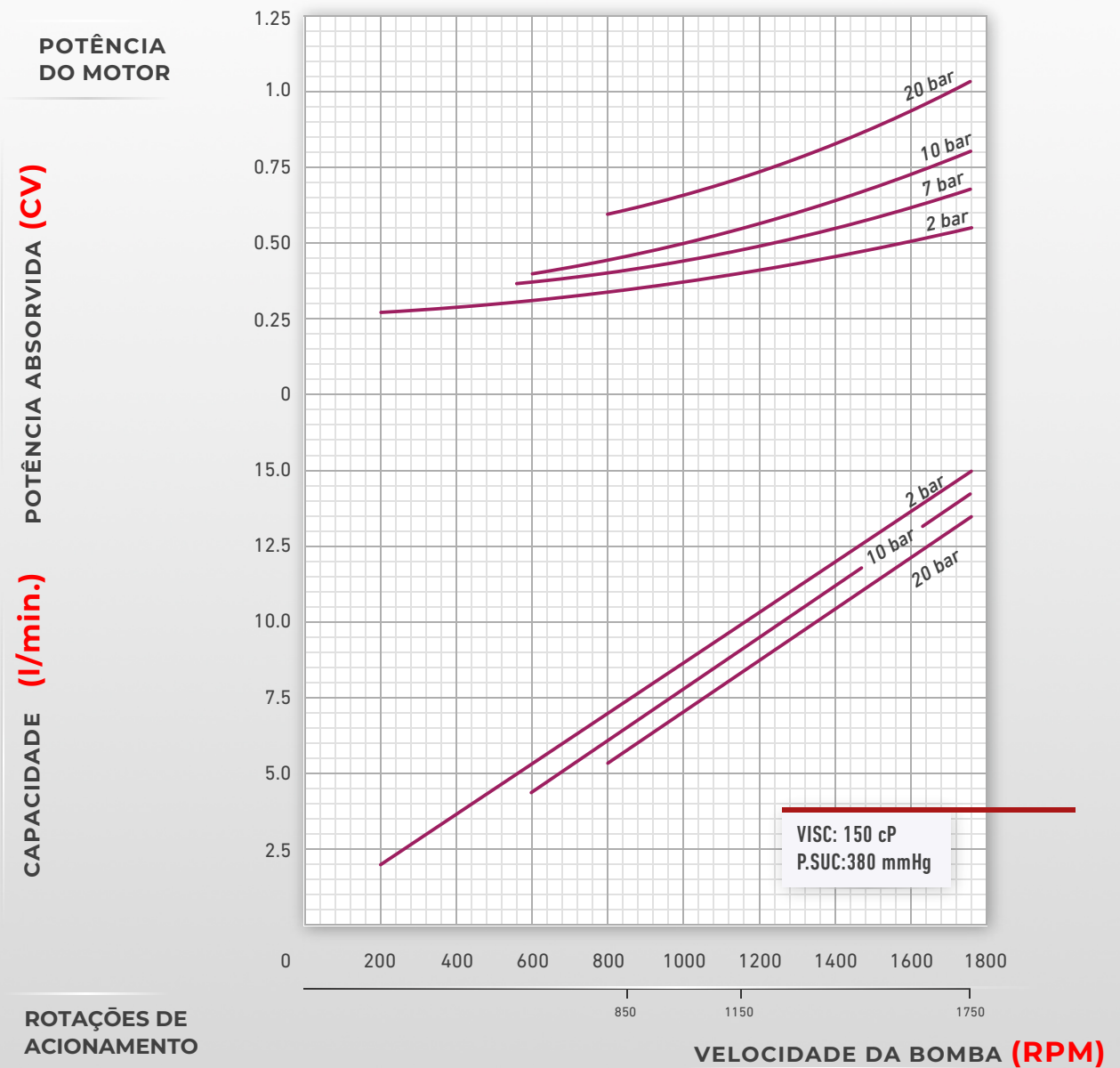
CURVA DE PERFORMANCE

WOR 500- 20 cP



CURVA DE PERFORMANCE

WOR 500- 150 cP



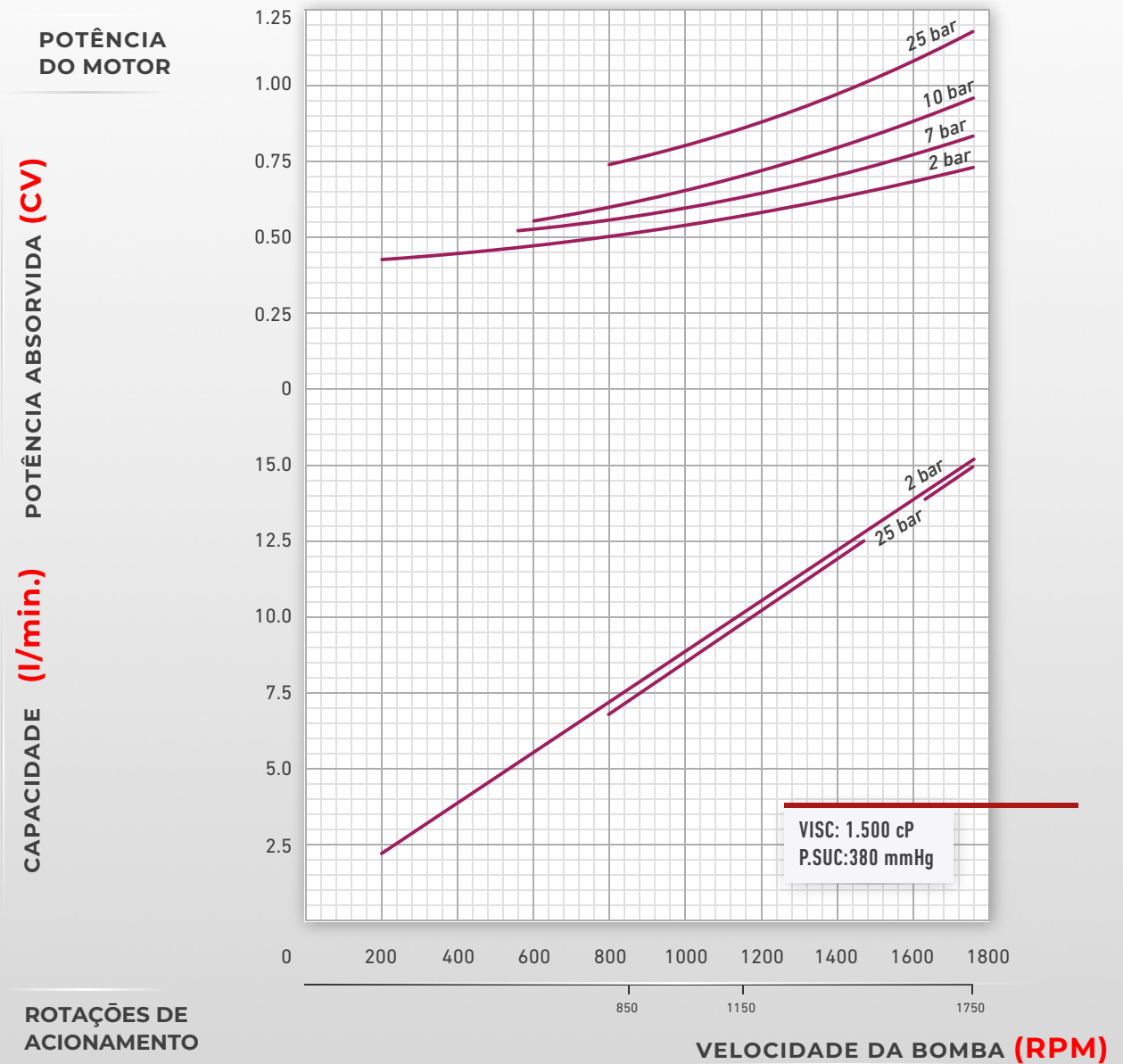
CURVA DE PERFORMANCE

WOR 500- 500 cP



CURVA DE PERFORMANCE

WOR 500- 1500 cP



MATERIAIS DE CONSTRUÇÃO

	Ferro Fundido	Aço Carbono	Aço Inox
CORPO	ASTM-A-536 CLASSE 65-45-12	ASTM-A-216 GRAU WCB	ASTM-A-743 GRAU CF-8M
CABEÇOTE	ASTM-A-536 CLASSE 65-45-12	ASTM-A-216 GRAU WCB	ASTM-A-743 GRAU CF-8M
ROTOR	SAE 4340, SAE 8620 Beneficiado	SAE 4340, SAE 8620 Beneficiado	AISI 304, AISI 316, AISI 316L
PALHETA	SAE 4340, SAE 8620 Beneficiado	SAE 4340, SAE 8620 Beneficiado	AISI 304, AISI 316, AISI 316L
MANCAL	Bucha de Bronze, Bucha de Carvão	Bucha de Bronze, Bucha de Carvão	Bucha de Carvão, Bucha de Tungstênio
BUCHA DA PALHETA	Bronze, Carvão, Tungstênio	Bronze, Carvão, Tungstênio	Carvão, Tungstênio
PINO DA PALHETA	SAE 4340 Beneficiado, Tungstênio	SAE 4340 Beneficiado, Tungstênio	AISI 316 Nitretado, Tungstênio
SELAGEM	Selo Mecânico Simples	Selo Mecânico Simples	Selo Mecânico Simples
O`RINGS	Buna, Viton, PTFE, Kalrez	Buna, Viton, PTFE, Kalrez	Viton, PTFE, Kalrez

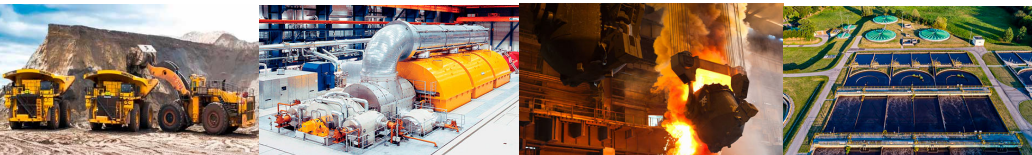
BOMBA DE ENGRENAGENS INTERNAS

MODELO:
WOR-500-SVA

Especificações:

- *Deslocamento por Rotação: 8 cm³*
- *Capacidade: 50 l/h até 900 l/h
(0.83 l/min até 15 l/min)*
- *Pressão Admissível na Sucção:
0,5Kgf/cm² (ABS) até 10Kgf/cm²*
- *Pressão de Recalque:
Até 25Kgf/cm² (400psi)*
- *Viscosidade: 1cP até 5.000cP*
- *Temperatura de Operação:
-10°C to 240°C*





APLICAÇÕES E SEGMENTOS ATENDIDOS

Utilidades e Combustíveis

- Bombas de recalque de combustíveis pesados, óleos combustíveis BPF, óleos combustíveis BTE, óleos combustíveis OC-1A, gordura animal, oleína.
- Bombas de recalque de combustíveis leves, querosene, óleo diesel, óleo de xisto.

Biocombustíveis

- Transferência de óleos vegetais e biocombustíveis.

Filtragem Industrial

- Circulação e filtragem de óleo hidráulico e óleo isolante na indústria de transformadores.

Recirculação de Óleo Térmico

- Bombas de recirculação de óleo térmico em equipamentos industriais, tais como unidades de aquecimento, injetoras e extrusoras na indústria do plástico.
- Bombas de recirculação de óleo térmico em misturadores, reatores, e colunas de destilação na indústria química, de alimentos e de bebidas.
- Bombas de recirculação de óleo térmico em moldes e túneis de vulcanização na indústria da borracha e seus artefatos.
- Bombas de recirculação de óleo térmico em sistemas de dublagem na indústria têxtil.

Química

- Polioli (fabricação de espuma e seus artigos, indústria de embalagens) Poliuretano na indústria de calçados.
- Decapante na indústria de tratamento de superfície.
- Polímeros e pré-polímeros na indústria de revestimentos.
- Adesivos e colas (dosagem em processos industriais).

Lubrificação Industrial

- Lubrificação forçada de equipamentos rotativos, tais como turbinas, e compressores de amônia tipo parafuso, lubrificação de redutores de velocidade de, moinhos, entre outros equipamentos.

Equipamentos

- Equipamentos para extração de óleos vegetais (prensas extratoras). Etileno glicol para resfriamento.
- Equipamentos de aquecimento (bombas de circulação de óleo térmico).
- Filtragem de óleo hidráulico, e óleo isolante

Refrigeração de Ferramentas em Máquinas Operatrizes

- Recalque de óleo solúvel à altas pressões em centros de usinagem
- Refrigeração de retíficas cilíndricas com óleo contaminado
- Refrigeração de laminadoras de rosca
 - Refrigeração de trefilas

Fábricas de Fios e Cabos

- Circulação de esmalte em linhas de produção

Óleos & Gorduras

- Transferência e dosagem de óleos alimentícios, óleo de soja, óleo de soja degomado, óleo de canola, óleo de dendê.
- Bombas para gorduras em abatedouros avícolas.

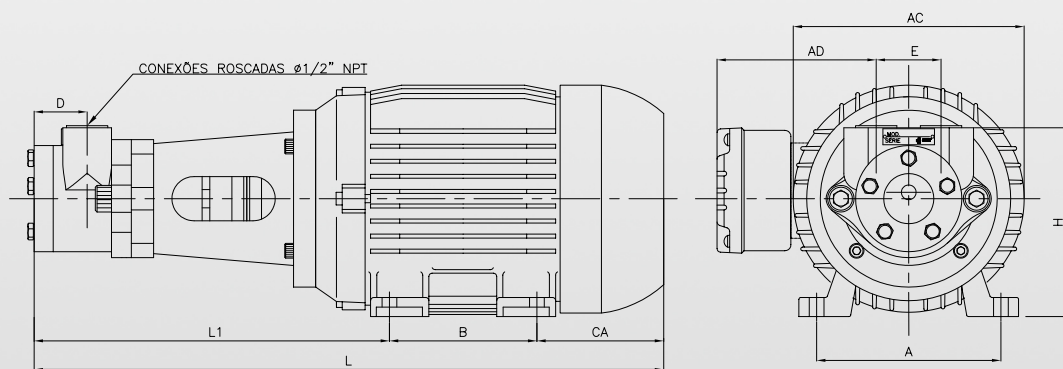
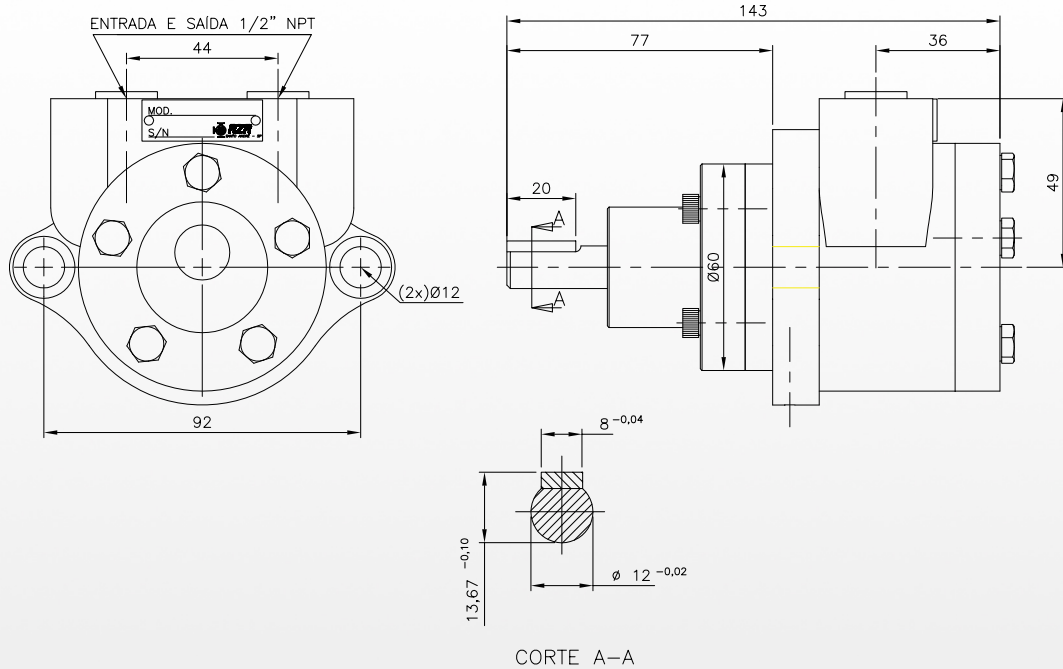
Fundições de Ferro & Aço

- Dosagem de resinas e catalisadores em misturadores de areia

Agroindústria

- Dosagem de cloreto colina, lisina, e metionina em fábricas de rações
- Dosagem de gorduras em fábricas de rações

DIMENSIONAL



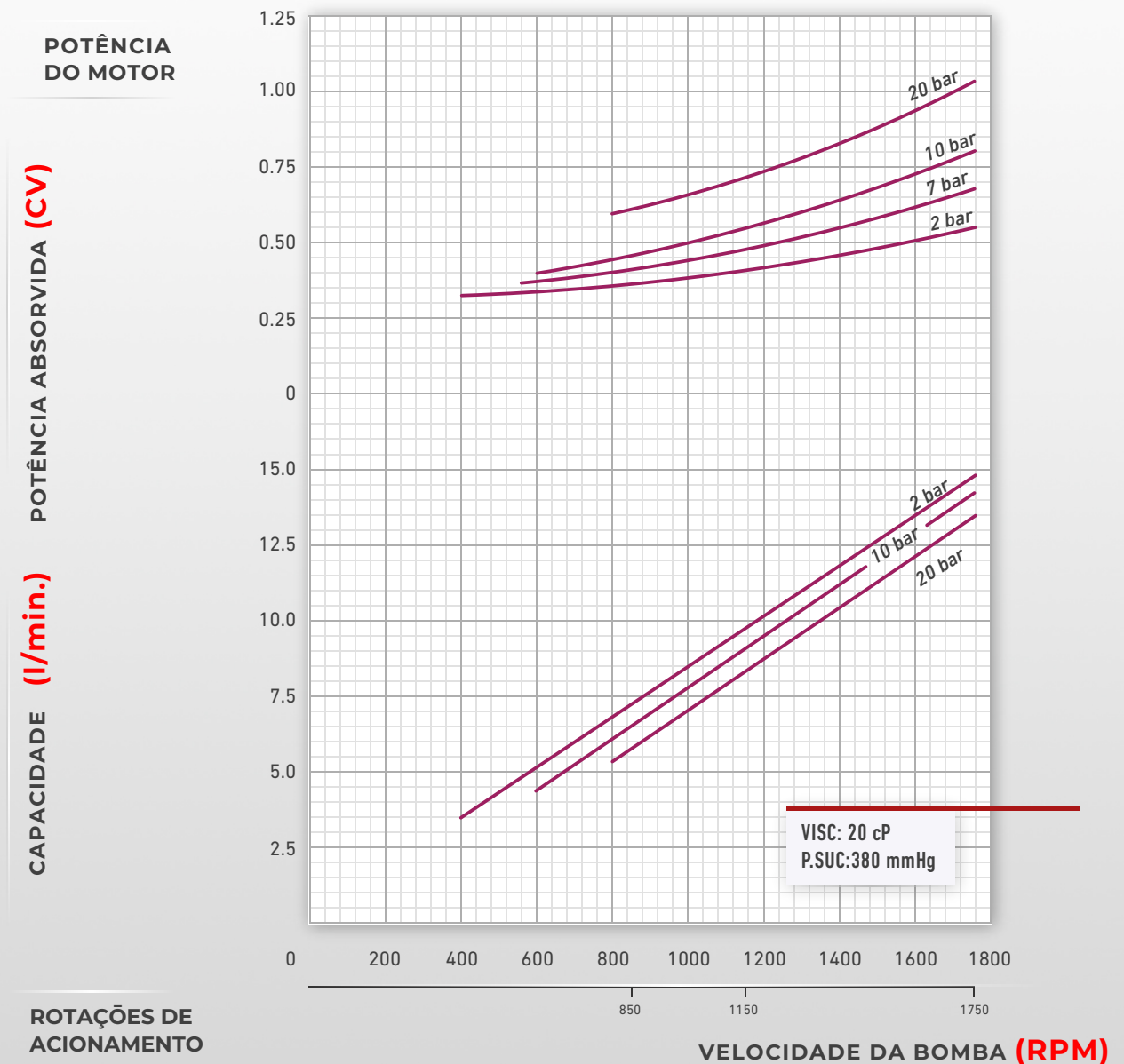
MEDIDAS (mm)

MODELO MOTOR

	L	L1	A	B	AC	AD	CA	D	E	H
71	396	223	112	90	141	121	83	36	44	120
80	427	241	125	100	159	130	86	36	44	129
90s	455	257	140	100	179	150	98	36	44	139
90l	480	257	140	125	179	150	98	36	44	139

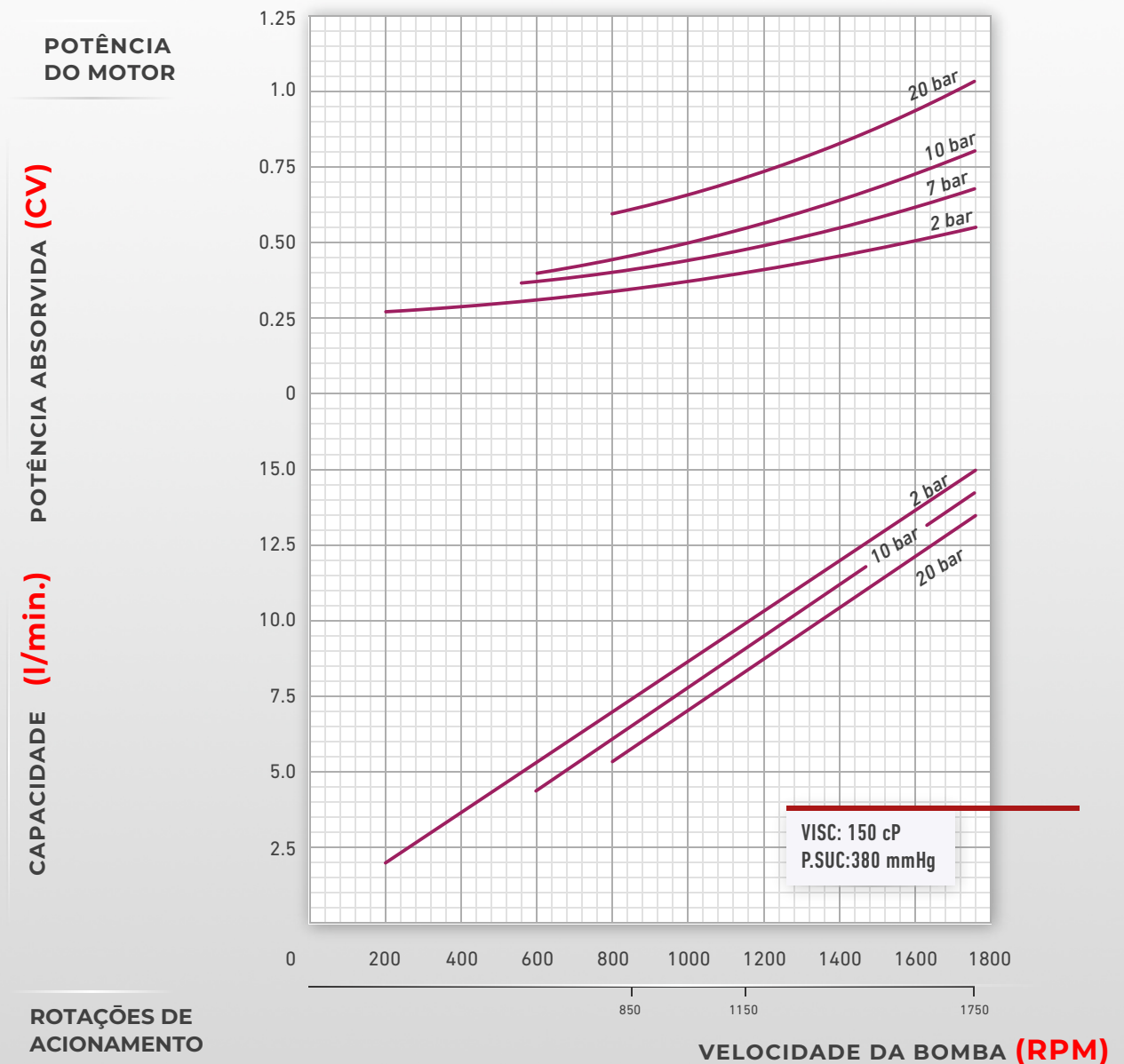
CURVA DE PERFORMANCE

WOR 500 - 20 cP



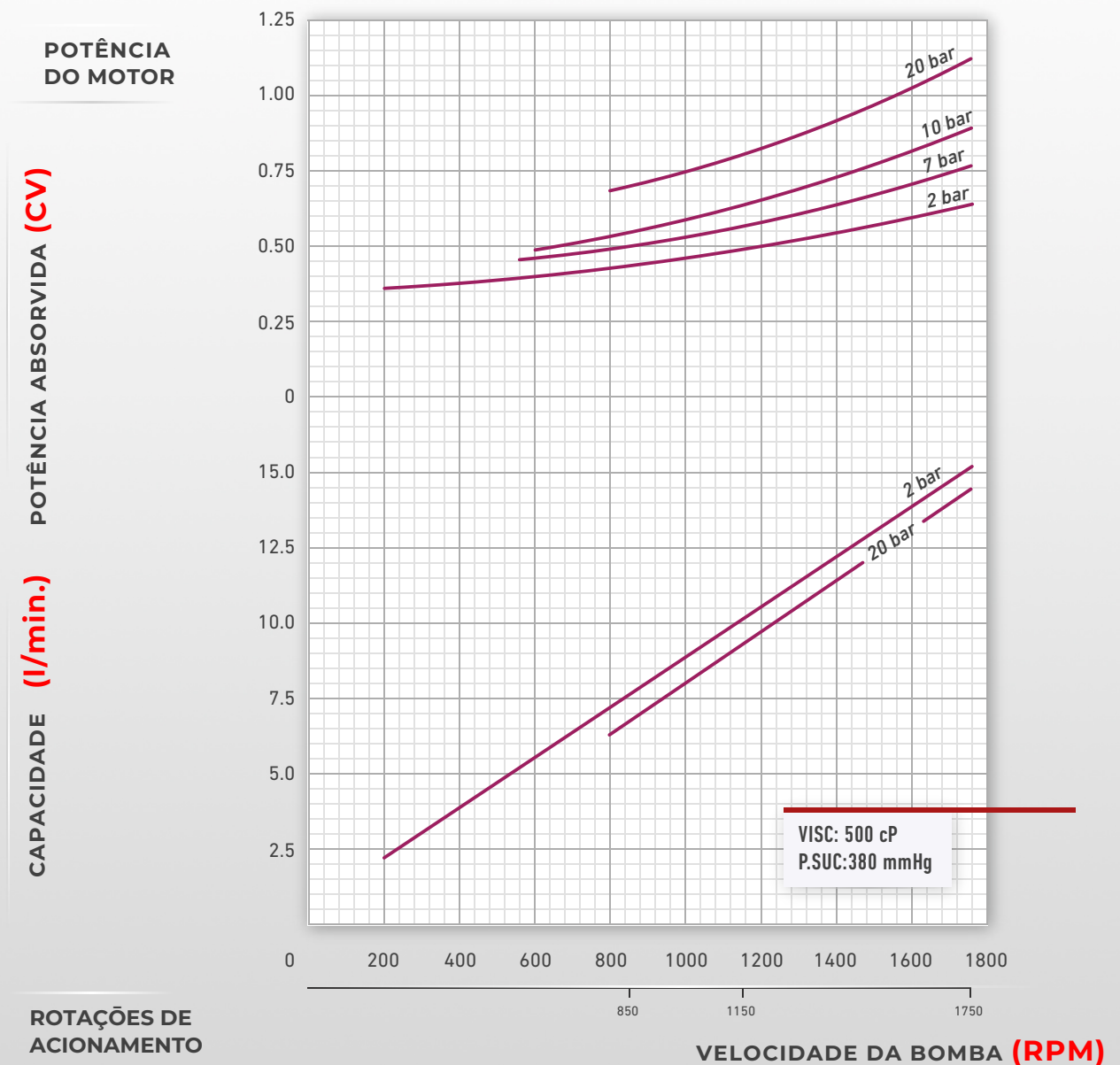
CURVA DE PERFORMANCE

WOR 150 - 20 cP



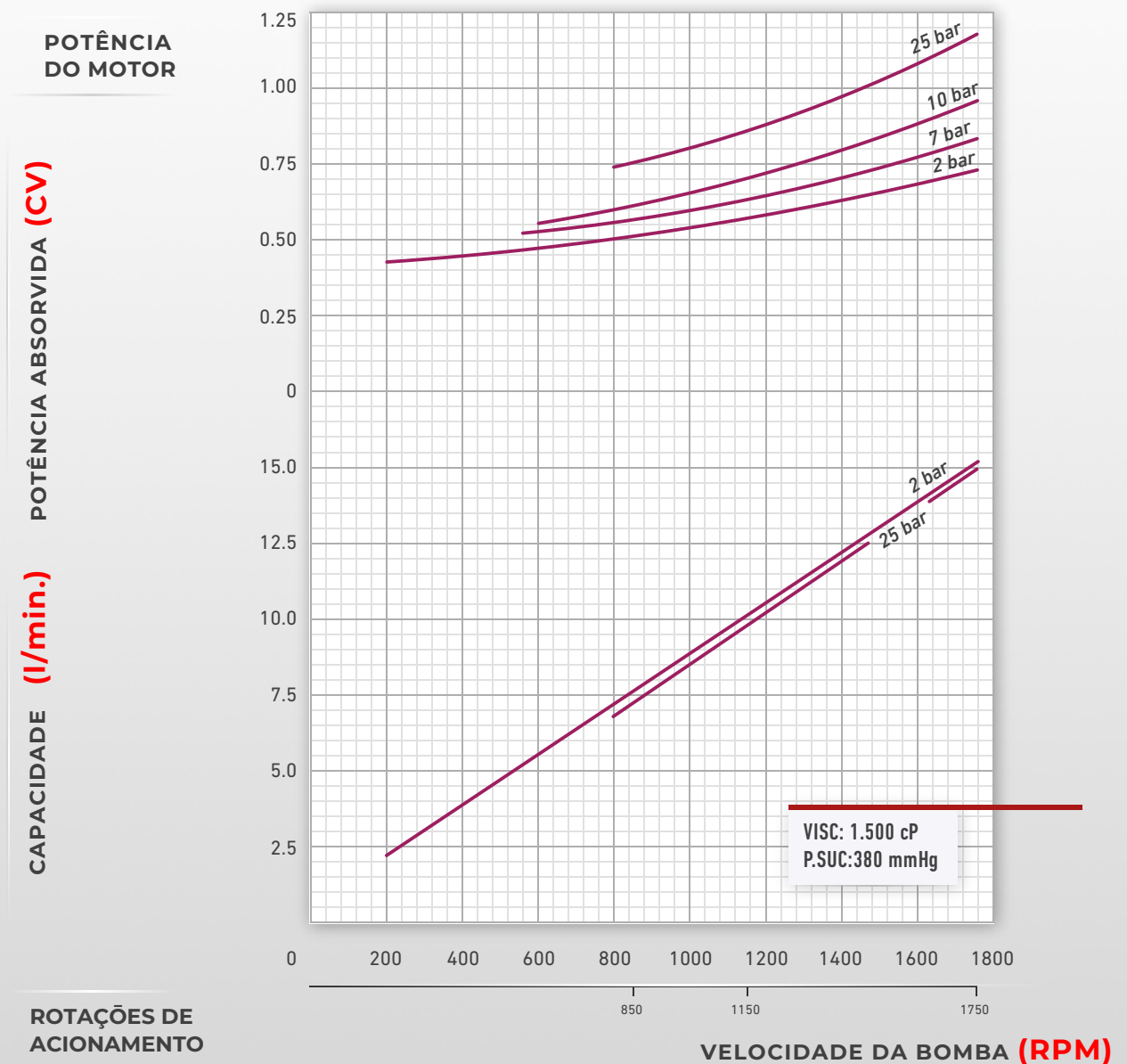
CURVA DE PERFORMANCE

WOR 500 - 500 cP



CURVA DE PERFORMANCE

WOR 500 - 1500 cP



MATERIAIS DE CONSTRUÇÃO

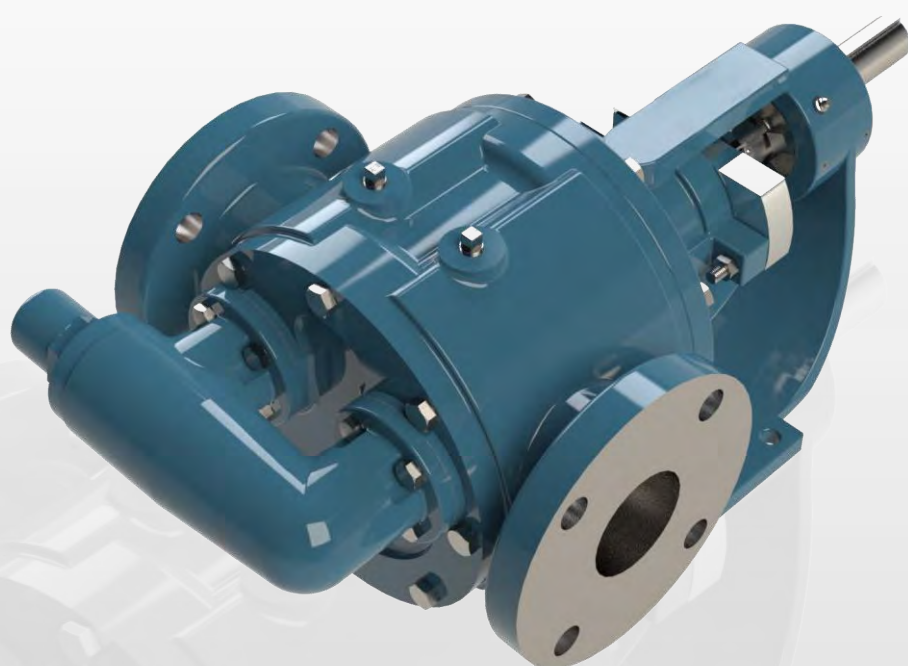
	Ferro Fundido	Aço Carbono	Aço Inox
CORPO	ASTM-A-536 CLASSE 65-45-12	ASTM-A-216 GRAU WCB	ASTM-A-743 GRAU CF-8M
CABEÇOTE	ASTM-A-536 CLASSE 65-45-12	ASTM-A-216 GRAU WCB	ASTM-A-743 GRAU CF-8M
ROTOR	SAE 4340, SAE 8620 Beneficiado	SAE 4340, SAE 8620 Beneficiado	AISI 304, AISI 316, AISI 316L
PALHETA	SAE 4340, SAE 8620 Beneficiado	SAE 4340, SAE 8620 Beneficiado	AISI 304, AISI 316, AISI 316L
MANCAL	Bucha de Bronze, Bucha de Carvão	Bucha de Bronze, Bucha de Carvão	Bucha de Carvão, Bucha de Tungstênio
BUCHA DA PALHETA	Bronze, Carvão, Tungstênio	Bronze, Carvão, Tungstênio	Carvão, Tungstênio
PINO DA PALHETA	SAE 4340 Beneficiado, Tungstênio	SAE 4340 Beneficiado, Tungstênio	AISI 316 Nitretado, Tungstênio
SELAGEM	Selo Mecânico Simples	Selo Mecânico Simples	Selo Mecânico Simples
O`RINGS	Buna, Viton, PTFE, Kalrez	Buna, Viton, PTFE, Kalrez	Viton, PTFE, Kalrez

BOMBA DE ENGRENAGENS INTERNAS

MODELO: WOR-30.000-3H-CVA

Especificações:

- Deslocamento por Rotação: 1.350 cm³
- Capacidade: 2.000 l/h até 50.000 l/h (33 l/min até 800 l/min)
- Pressão Admissível na Sucção: 0,5 kgf/cm² (ABS) até 10 kgf/cm²
- Pressão de Recalque (Configuração Padrão): Até 20 kgf/cm² (300 psi)
- Pressão de Recalque (Configuração Extrusora): Até 100 kgf/cm² (1500 psi)
- Viscosidade: 0,5 cP até 1.000.000 cP
- Temperatura de Operação:
 - 10°C até 240°C





APLICAÇÕES E SEGMENTOS ATENDIDOS

Utilidades e Combustíveis

- Bombas de recalque de combustíveis pesados, óleos combustíveis BPF, óleos combustíveis BTE, óleos combustíveis OC-1A, gordura animal, oleína.
- Bombas de recalque de combustíveis leves, querosene, óleo diesel, óleo de xisto.

Biocombustíveis

- Transferência de óleos vegetais e biocombustíveis.

Filtragem Industrial

- Circulação e filtragem de óleo hidráulico e óleo isolante na indústria de transformadores.

Recirculação de Óleo Térmico

- Bombas de recirculação de óleo térmico em equipamentos industriais, tais como unidades de aquecimento, injetoras e extrusoras na indústria do plástico.
- Bombas de recirculação de óleo térmico em misturadores, reatores, e colunas de destilação na indústria química, de alimentos e de bebidas.
- Bombas de recirculação de óleo térmico em moldes e túneis de vulcanização na indústria da borracha e seus artefatos.
- Bombas de recirculação de óleo térmico em sistemas de dublagem na indústria têxtil.

Química

- Polioli (fabricação de espuma e seus artigos, indústria de embalagens) Poliuretano na indústria de calçados.
- Decapante na indústria de tratamento de superfície.
- Polímeros e pré-polímeros na indústria de revestimentos.
- Adesivos e colas (dosagem em processos industriais).

Lubrificação Industrial

- Lubrificação forçada de equipamentos rotativos, tais como turbinas, e compressores de amônia tipo parafuso, lubrificação de redutores de velocidade de, moinhos, entre outros equipamentos.

Equipamentos

- Equipamentos para extração de óleos vegetais (prensas extratoras). Etileno glicol para resfriamento.
- Equipamentos de aquecimento (bombas de circulação de óleo térmico).
- Filtragem de óleo hidráulico, e óleo isolante

Refrigeração de Ferramentas em Máquinas Operatrizes

- Recalque de óleo solúvel à altas pressões em centros de usinagem
- Refrigeração de retíficas cilíndricas com óleo contaminado
- Refrigeração de laminadoras de rosca
 - Refrigeração de trefilas

Fábricas de Fios e Cabos

- Circulação de esmalte em linhas de produção

Óleos & Gorduras

- Transferência e dosagem de óleos alimentícios, óleo de soja, óleo de soja degomado, óleo de canola, óleo de dendê.
- Bombas para gorduras em abatedouros avícolas.

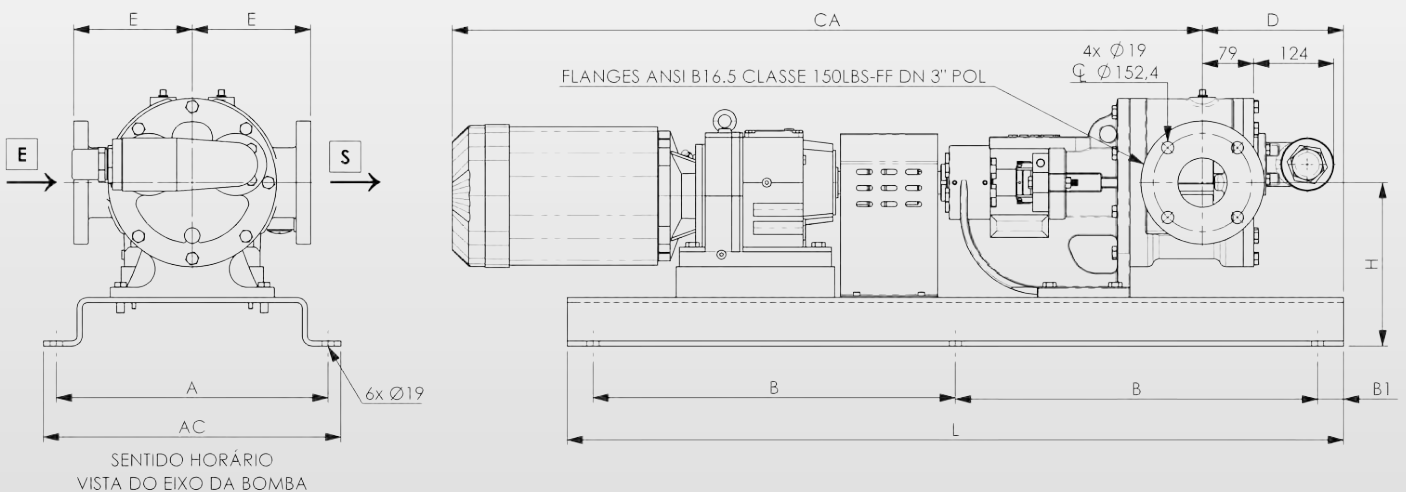
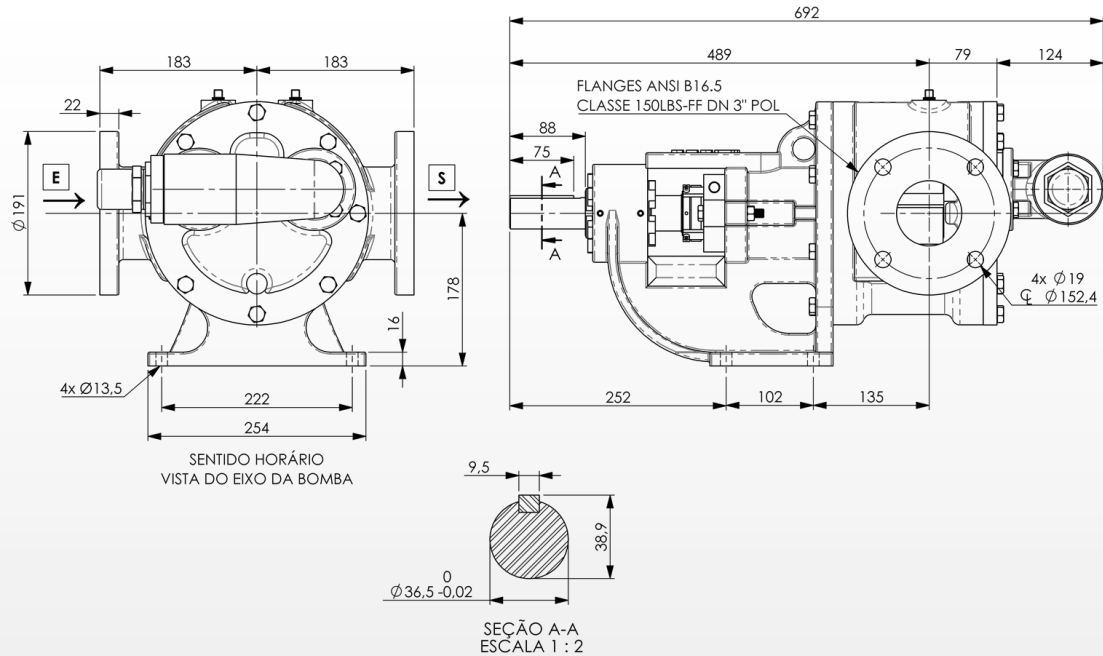
Fundições de Ferro & Aço

- Dosagem de resinas e catalisadores em misturadores de areia

Agroindústria

- Dosagem de cloreto colina, lisina, e metionina em fábricas de rações
- Dosagem de gorduras em fábricas de rações

DIMENSIONAL

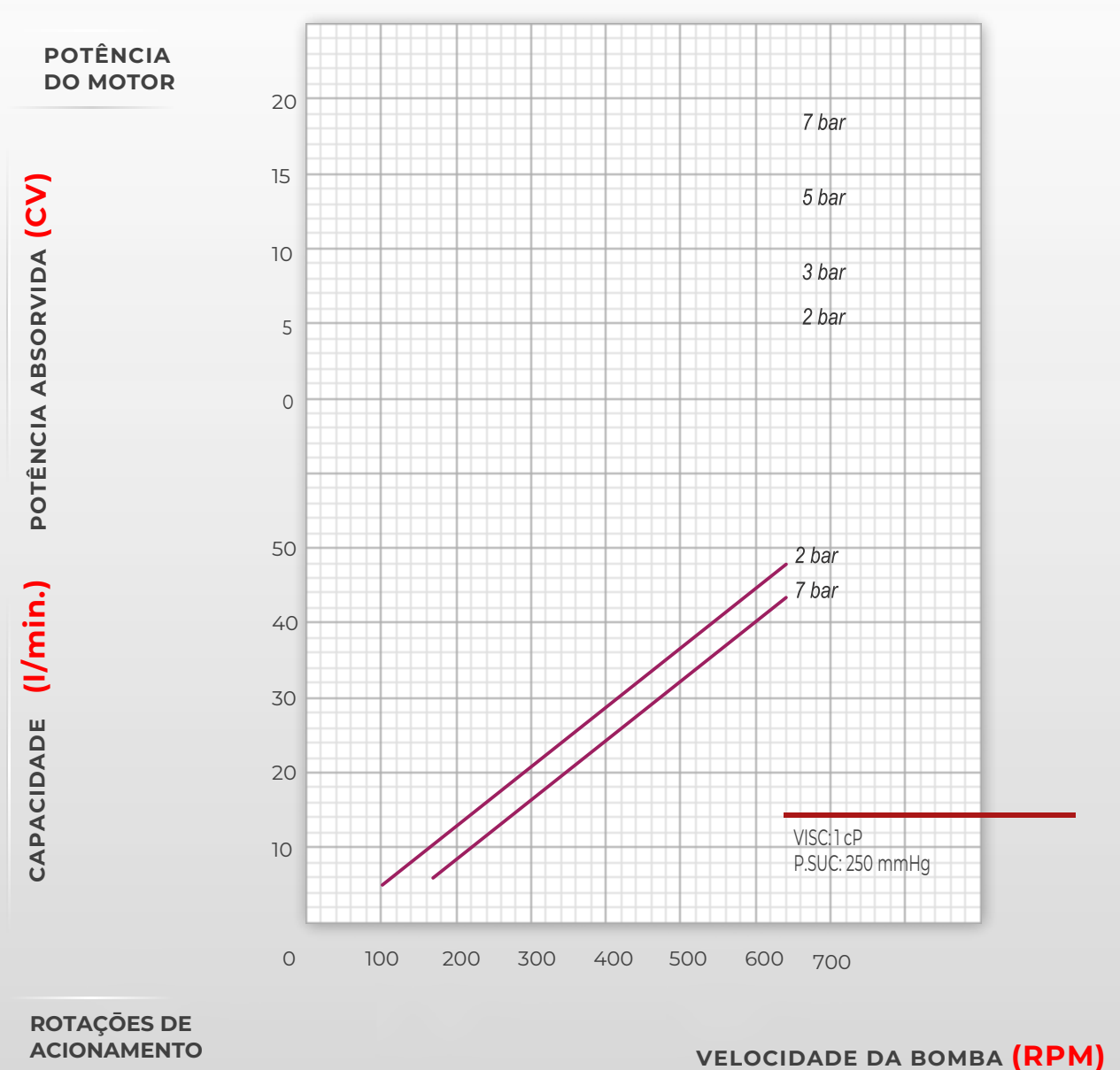


MEDIDAS (mm)

MODELO MOTOR	L	A	AC	B	B1	E	D	CA	H
R47 DRE100L4	1200	420	460	560	40	183	218	1071	253
R57 DRE112M4	1200	420	460	560	40	183	218	1101	253
R67 DRE132S4	1200	420	460	560	40	183	218	1160	253
R77 DRE132M4	1200	420	460	560	40	183	218	1223	253
R87 DRE160M4	1200	420	460	560	40	183	218	1351	253

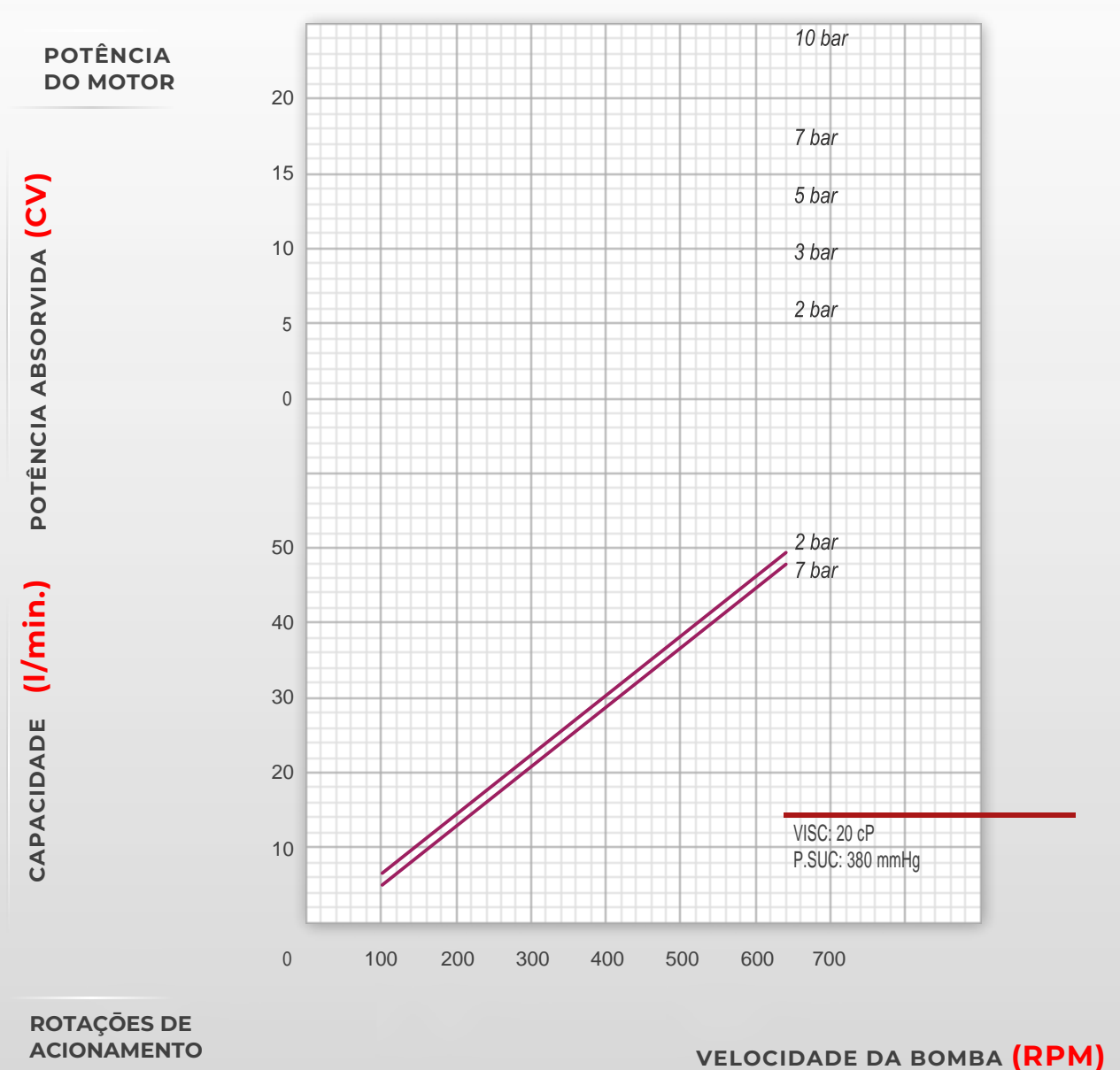
CURVA DE PERFORMANCE

WOR 30.000 - 1 cP



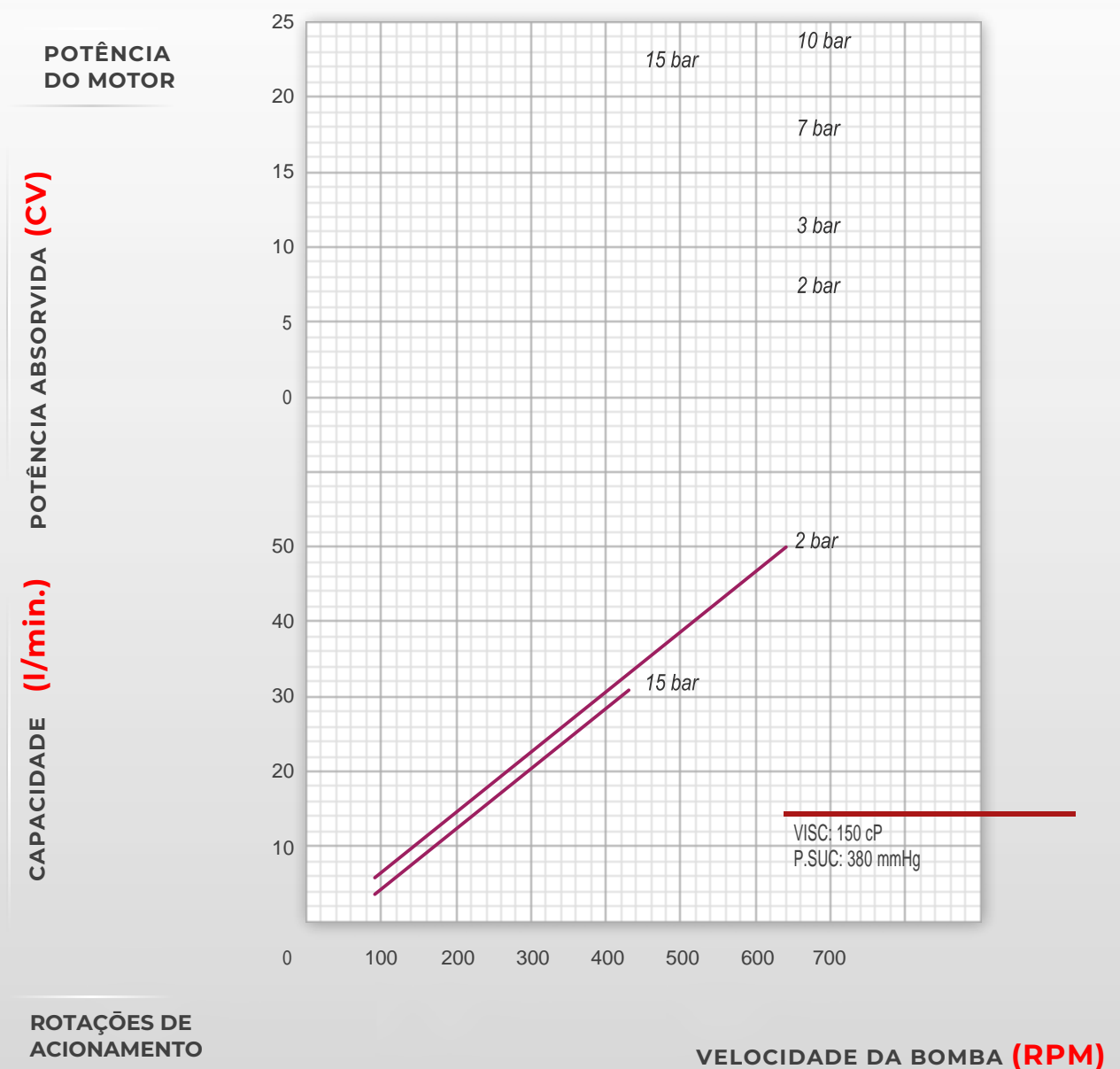
CURVA DE PERFORMANCE

WOR 30.000 - 20 cP



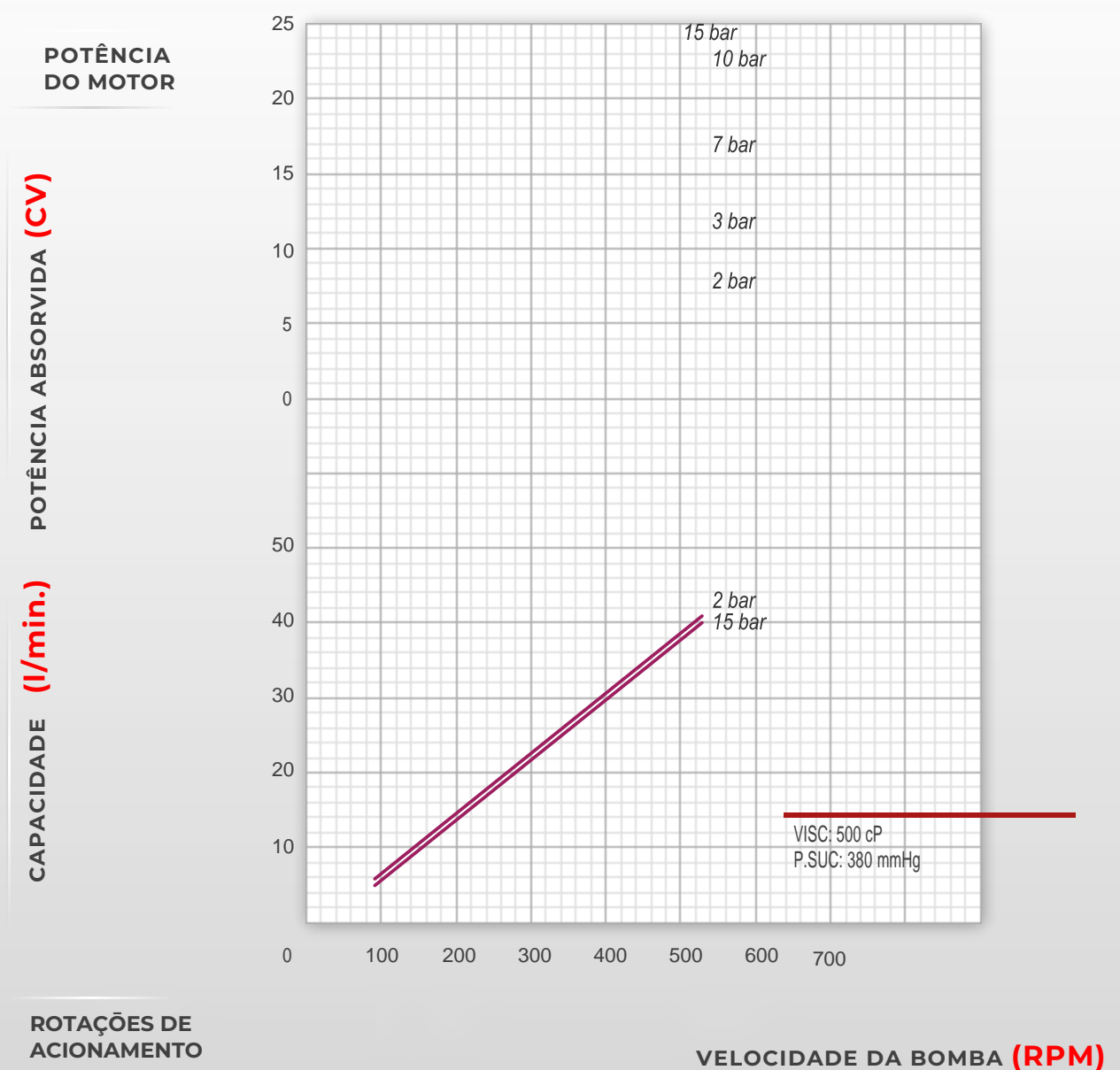
CURVA DE PERFORMANCE

RZR 30.000 - 150 cP



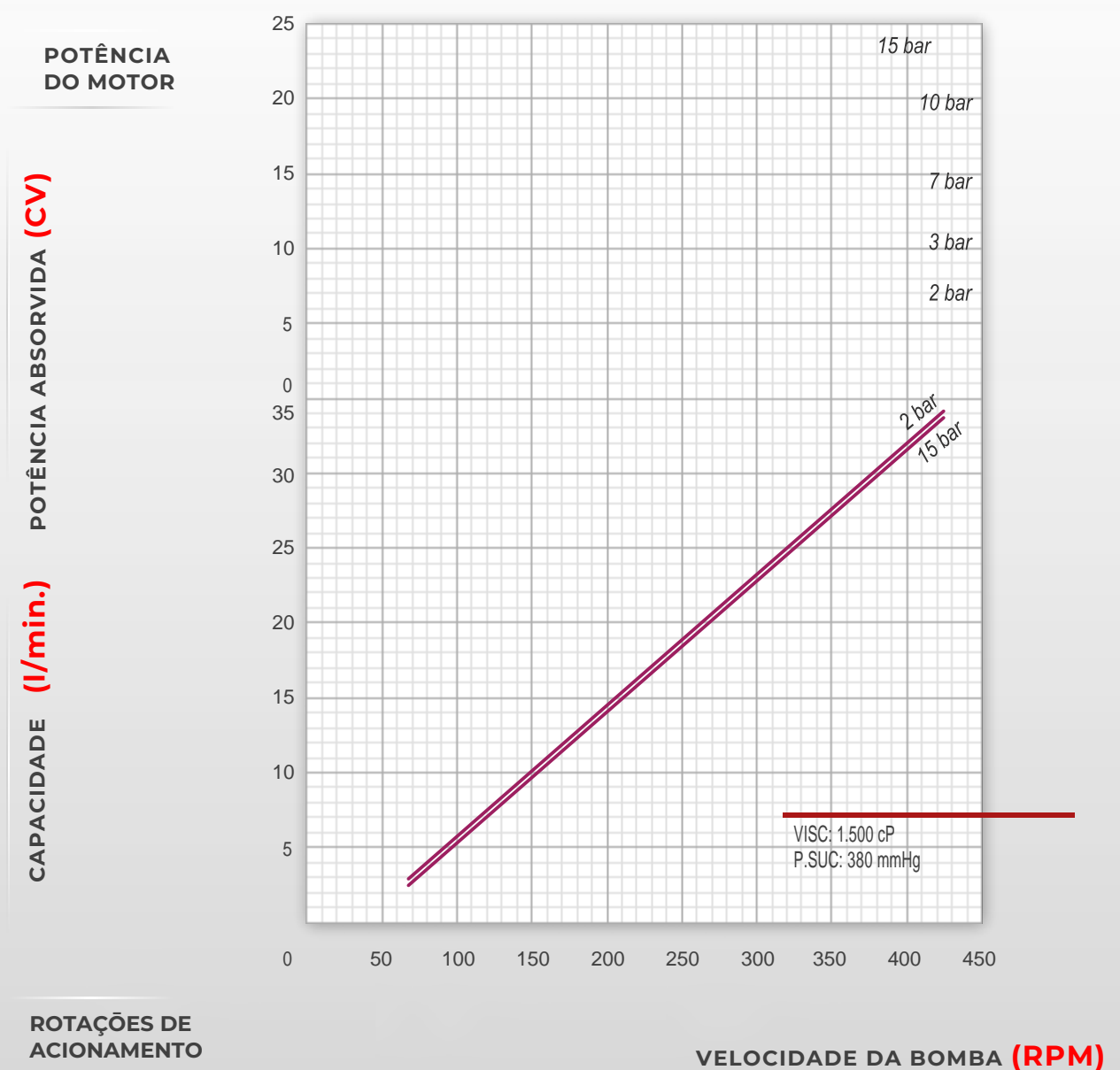
CURVA DE PERFORMANCE

WOR 30.000 - 500 cP



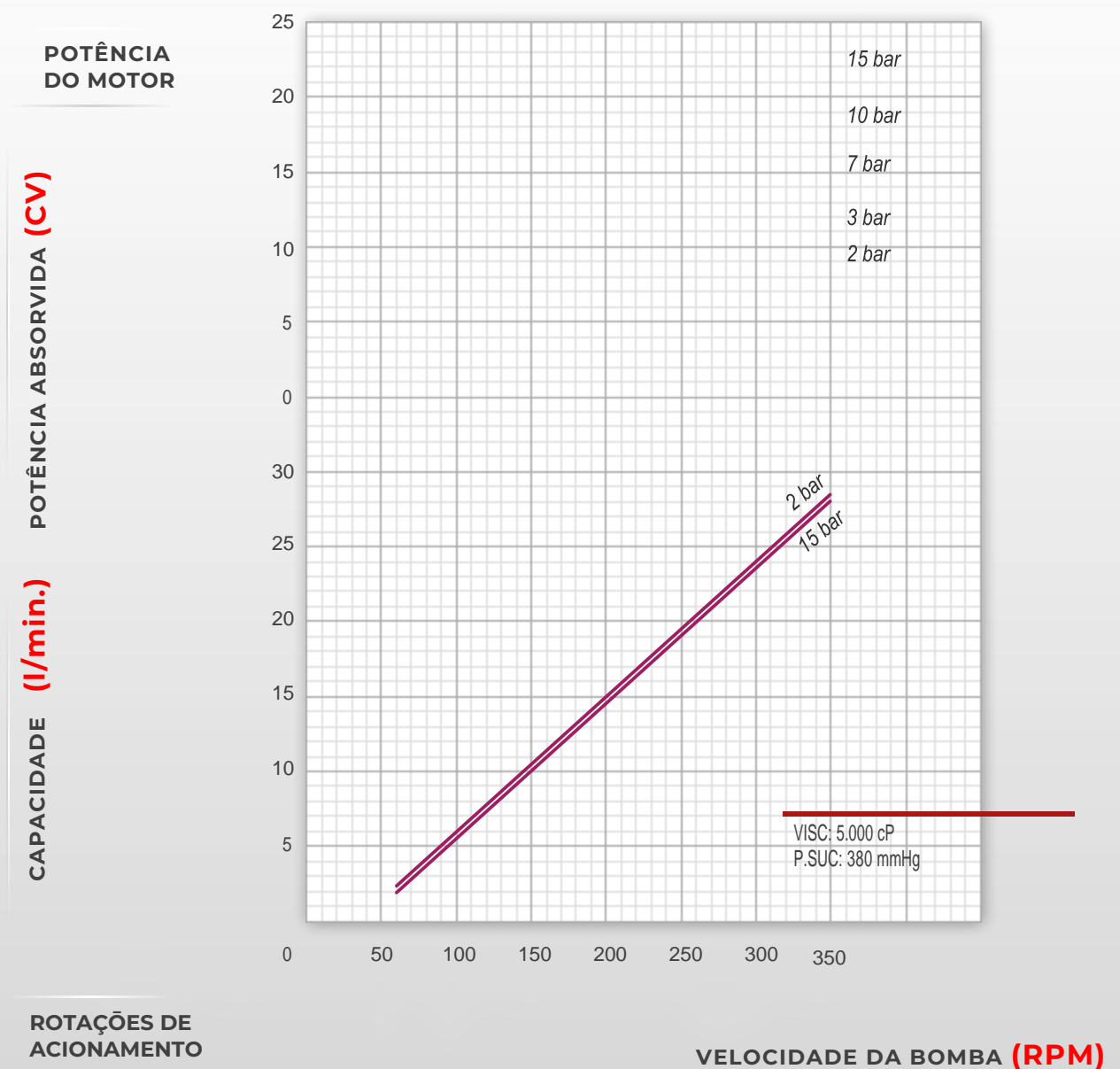
CURVA DE PERFORMANCE

RZR 30.000 - 1.500 cP



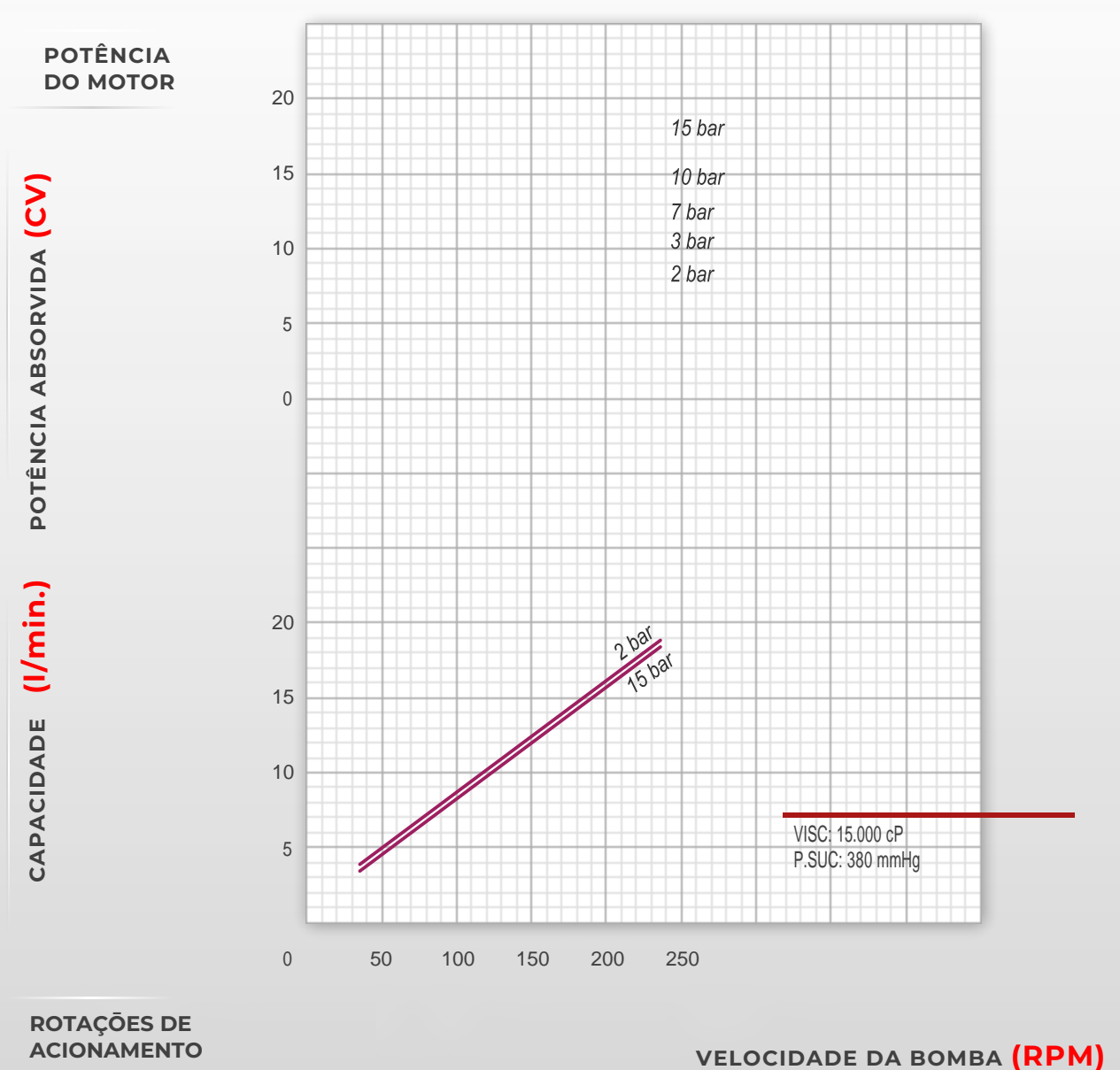
CURVA DE PERFORMANCE

WOR 30.000 - 5.000 cP



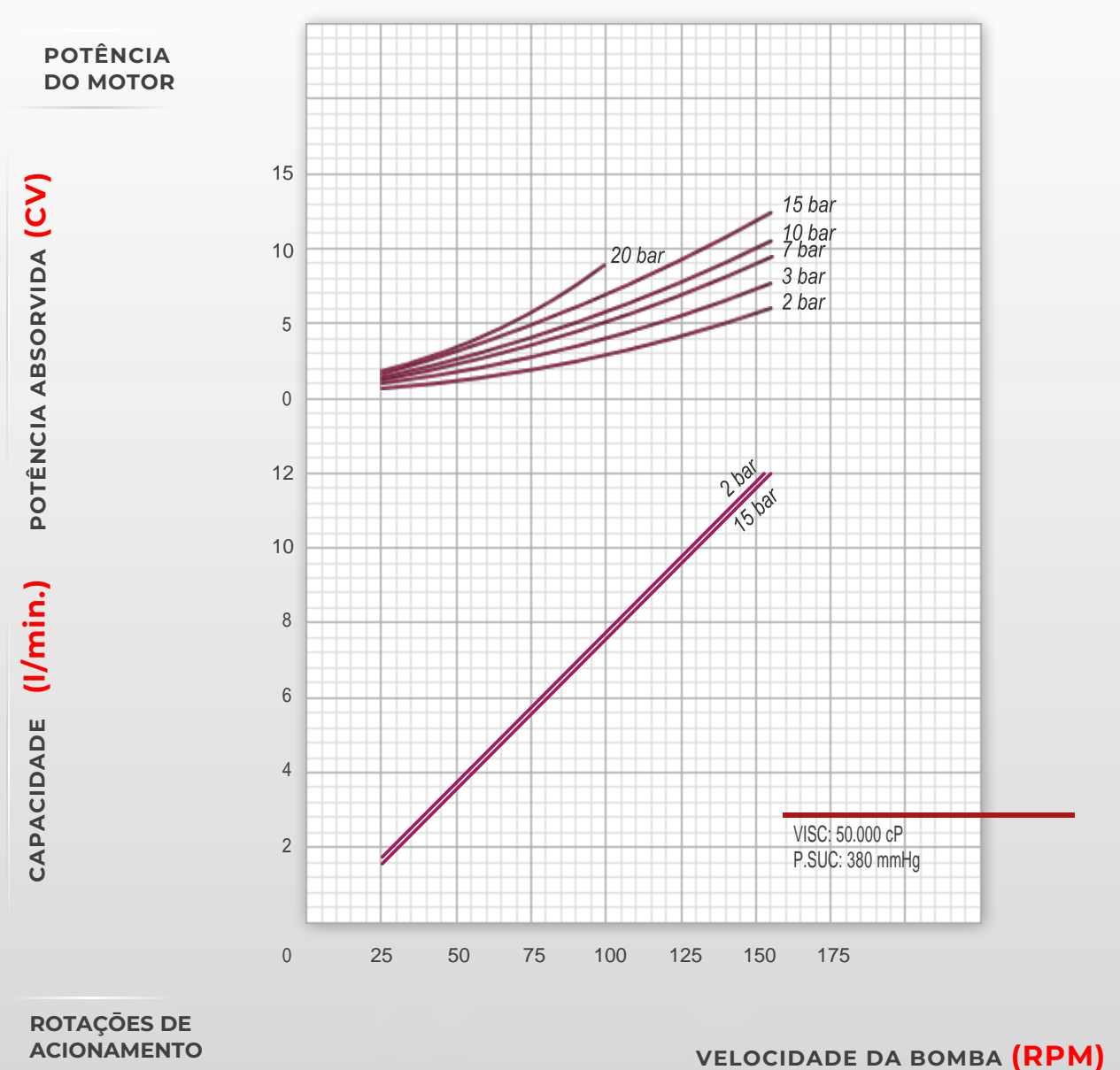
CURVA DE PERFORMANCE

WOR 30.000 - 15.000 cP



CURVA DE PERFORMANCE

WOR 30.000 - 50.000 cP



MATERIAIS DE CONSTRUÇÃO

	Ferro Fundido	Aço Carbono	Aço Inox
CORPO	ASTM-A-536 CLASSE 65-45-12	ASTM-A-216 GRAU WCB	ASTM-A-743 GRAU CF-8M
CABEÇOTE	ASTM-A-536 CLASSE 65-45-12	ASTM-A-216 GRAU WCB	ASTM-A-743 GRAU CF-8M
ROTOR	SAE 1045	SAE 1045, SAE 8620 trat.	AISI 304, AISI 316, AISI 316L
EIXO	SAE 1045, AISI 316	SAE 1045, SAE 8620 trat.	AISI 316
PALHETA	SAE 1045	SAE 1045, SAE 8620 trat.	AISI 304, AISI 316, AISI 316L
MANCAL	Bucha de Bronze, Bucha de Carvão	Bucha de Bronze, Bucha de Carvão	Bucha de Carvão, Bucha de Tungstênio
BUCHA DA PALHETA	Bronze, Carvão, Tungstênio	Bronze, Carvão, Tungstênio	Carvão, Tungstênio
PINO DA PALHETA	SAE 4340 Beneficiado	SAE 4340 Beneficiado, Tungstênio	AISI 316 Nitretado, Tungstênio
SELAGEM	Selo Mecânico Simples	Selo Mecânico Simples	Selo Mecânico Simples
O` RINGS	Buna, Viton	Buna, Viton	Viton, PTFE, Kalrez