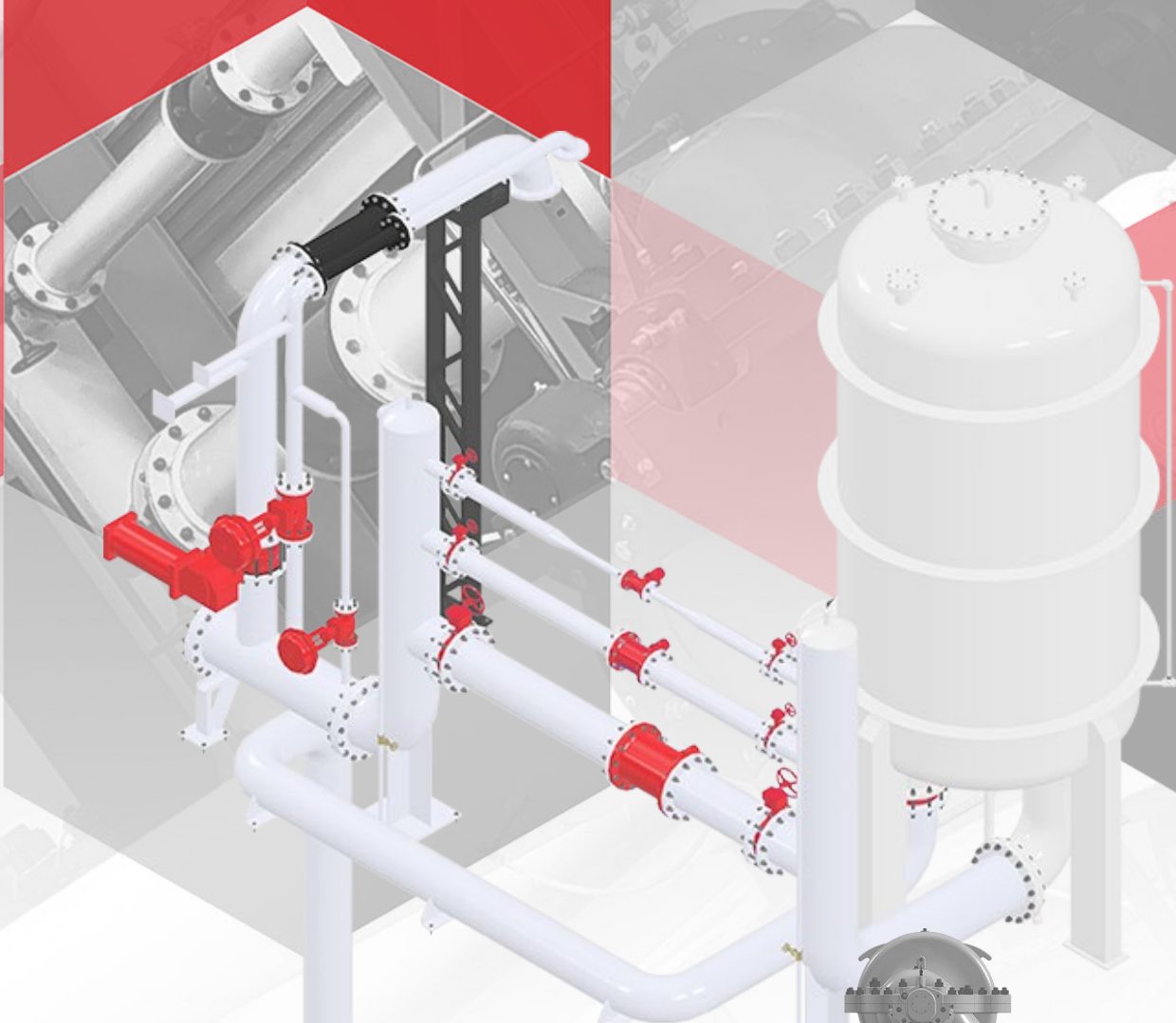


ÁREA DE TESTES



WorTEC Bombas



Você sabia que a WorTEC construiu uma área de testes moderna, com todos os recursos para testar seu equipamento de pequeno, médio ou grande porte, tudo como previsto nas normas ISO 9906 - Grau 2/ANSI/HI 14.6 Grade 2B.

Seja uma bomba nova ou resultado de manutenção/restauração é importante a realização de um teste para garantir que o equipamento seja enviado ao cliente com a capacidade de atingir sua melhor performance.

Nas próximas páginas você verá mais detalhes e imagens de nossas instalações.



* Teste de Bomba Bipartida resultado de manutenção.

* Projeto 3D da nossa área de testes

TIPOS DE TESTE

Nossa área de teste é capaz de testar diversos tipos e tamanhos de equipamentos, realizando testes de performance ou hidrostáticos.

TESTE DE PERFORMANCE

Nos testes de performance temos como objetivo checar vazamentos, atestar o desempenho e resistência da bomba com os dados obtidos referente a vazão, pressão de sucção, recalque, AMT, ruído, vibração, também os dados do motor, tensão, rotação e temperatura, dentre outros, esse teste garante que o equipamento seja enviado ao cliente com sua plena capacidade de funcionamento.

TESTE HIDROSTÁTICO

Trata-se de um teste que consiste em checar se há vazamentos e avaliar a resistência dos componentes do equipamento, assim realizamos todo o preenchimento do sistema com água limpa e uma posterior pressurização, realizando uma espécie de “teste de stress”, assim atestando que o equipamento novo ou fruto de uma manutenção seja enviado ao cliente com sua plena capacidade de funcionamento.



02

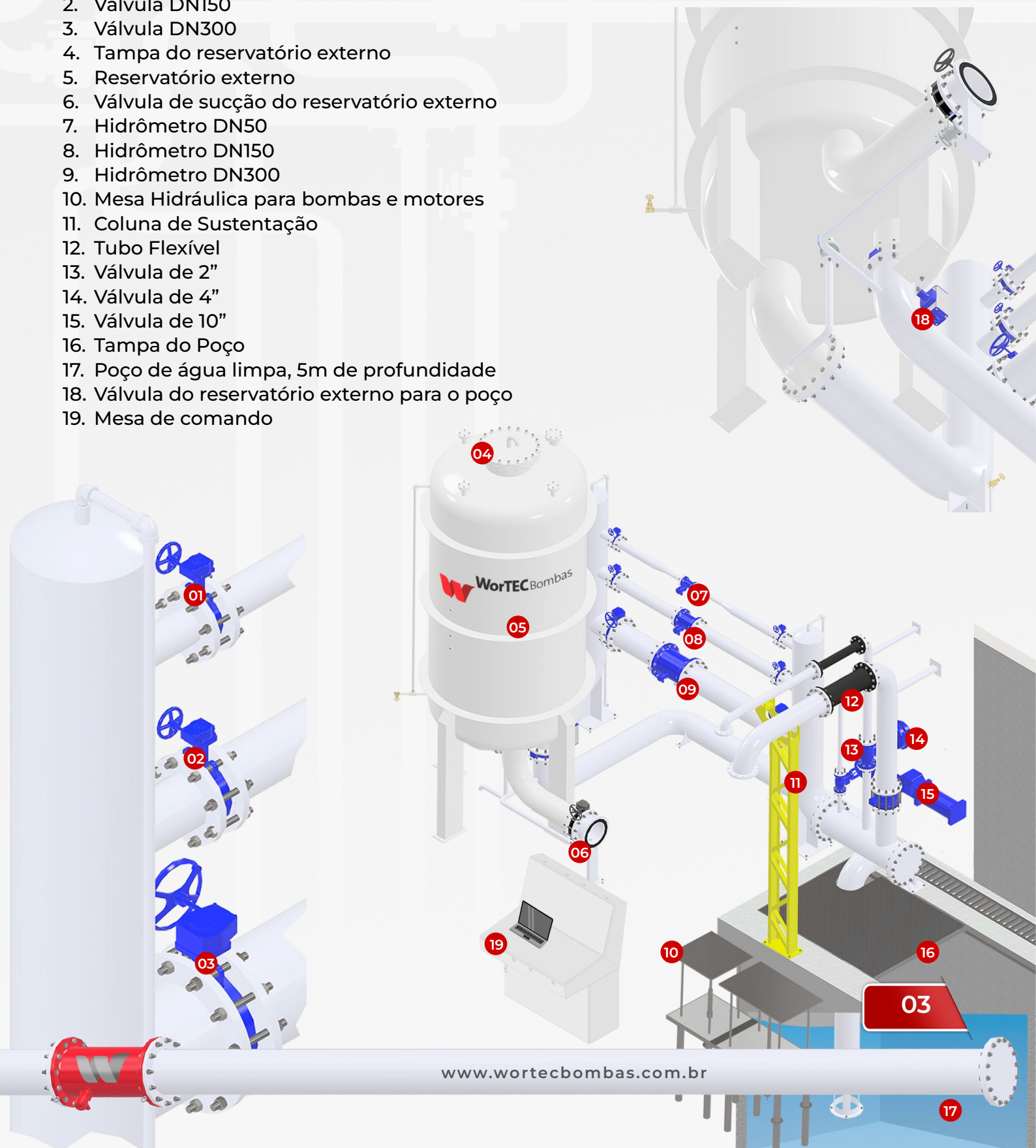
* Bomba KSB sendo testada.



CONHEÇA MAIS SOBRE NOSSA BANCADA

CONHEÇA PONTO A PONTO NOSSA ESTRUTURA

1. Válvula DN50
2. Válvula DN150
3. Válvula DN300
4. Tapa do reservatório externo
5. Reservatório externo
6. Válvula de sucção do reservatório externo
7. Hidrômetro DN50
8. Hidrômetro DN150
9. Hidrômetro DN300
10. Mesa Hidráulica para bombas e motores
11. Coluna de Sustentação
12. Tubo Flexível
13. Válvula de 2"
14. Válvula de 4"
15. Válvula de 10"
16. Tapa do Poço
17. Poço de água limpa, 5m de profundidade
18. Válvula do reservatório externo para o poço
19. Mesa de comando



PAINEL DE COMANDO

Possuímos uma mesa de comando onde estão acoplados os instrumentos de monitoramento e o painel elétrico, com nosso computador conectado a mesa conseguimos acompanhar em tempo real o desempenho do equipamento gerando uma curva de desempenho, de acordo com o funcionamento do equipamento.



ACOMPANHE EM TEMPO REAL

Nossa estrutura oferece a possibilidade de monitoramento remoto do teste em tempo real, remotamente você acompanha o desempenho do equipamento diretamente do conforto do seu escritório.



05



VERSATILIDADE

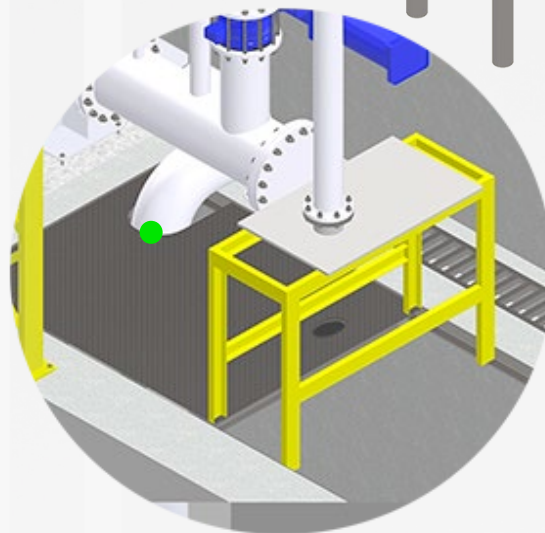
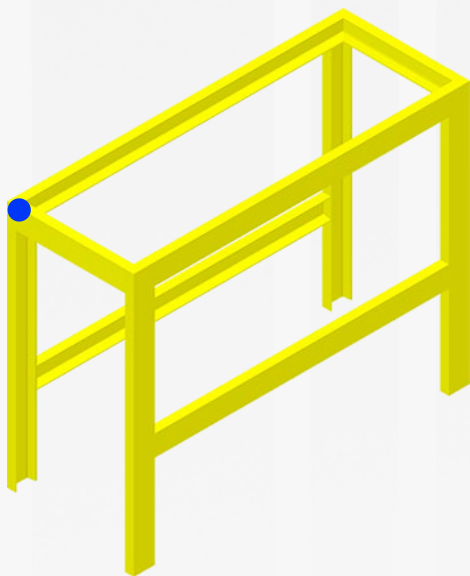
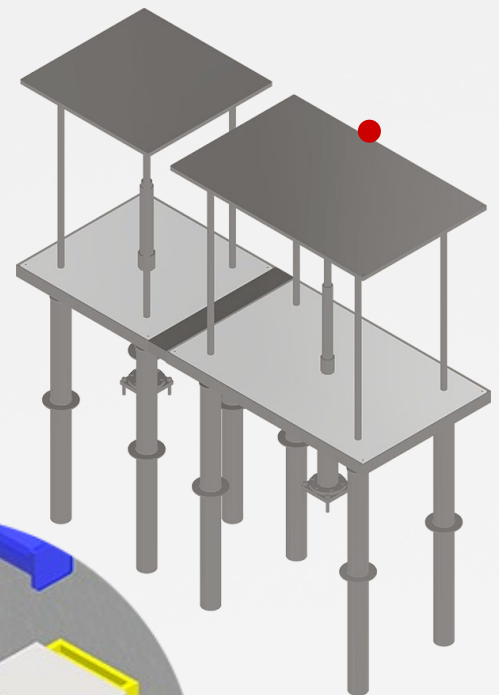
Nossa estrutura dispõe de mesas hidráulicas para ajustar a altura dos motores e bombas, além de conexões de diversos tamanhos, para atender diversos tamanhos de equipamentos, em casos de equipamentos especiais, de grande porte, que utilizam motores especiais, ou até mesmo de instalação verticais, nós adaptamos nossa estrutura para acomodar tal equipamento e assim testá-lo.

● MESA HIDRÁULICA

São duas mesas hidráulicas, uma acomoda o motor elétrico outra a bomba, com a regulação de altura de ambas é possível conseguir um alinhamento perfeito entre motor e bomba.

● SUPORTES CUSTOMIZADOS

O time de engenharia da WorTEC cria projetos para acomodação das bombas de acordo com o equipamento a ser testado.

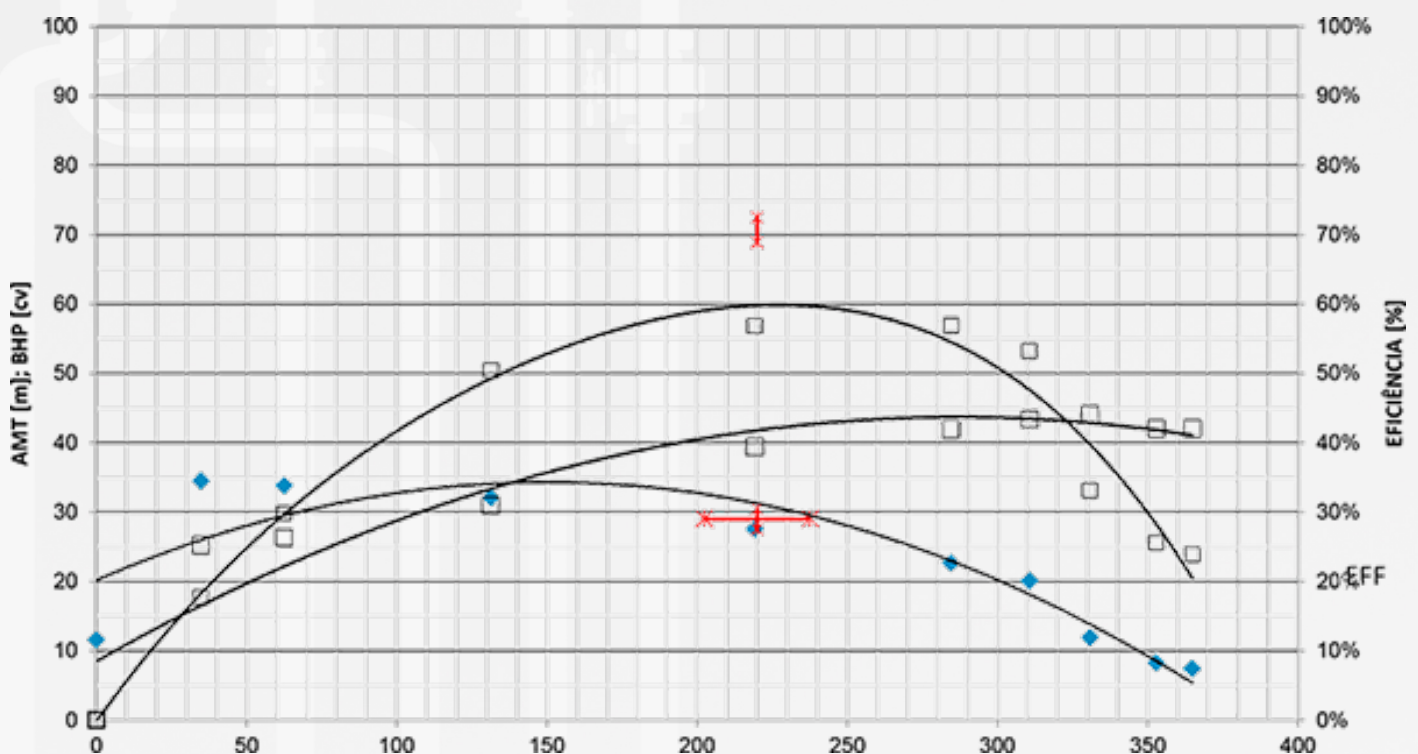


● BOMBAS SUBMERSÍVEIS

Nossa bancada de teste é capaz de testar bombas submersíveis, de diversos tamanhos, veja na imagem o projeto criado para o teste de uma bomba 3171 Goulds Pumps.

DOCUMENTAÇÃO

Nossa área de testes segue as normas ISO 9906 - Grau 2/ANSI/HI 14.6 Grade 2B, inclusive o teste pode ser testemunhado pelo cliente se assim ele quiser, após a conclusão dos testes serão fornecidas a documentação referente aos resultados atingidos durante o funcionamento do equipamento.



*Curva gerada em um teste testemunhado.



WorTEC Bombas



ACESSE NOSSO SITE E SAIBA MAIS SOBRE NOSSA EXCELENTE ESTRUTURA LOCAL

www.wortecbombas.com.br

